

Siria

Entry
230



Návod na použitie

POZOR:

PRED INŠTALÁCIOU ALEBO SPUSTENÍM ZARIADENIA SI POZORNE PREČTODUJTE TENTO NÁVOD.

Výrobca poskytuje na tento výrobok záruku so záru nou lehotou 24 mesiacov od dátumu predaja, v prípade, že dôjde k vráteniu tohoto zariadenia, musí by sprevádzané touto príru kou, kde na poslednej strane budú uvedené: dátum inštalácie a hodnoty programovacích parametrov.

K prepadnutiu záruky v ak dôjde v nasledujúcich prípadoch:

s prístrojom bude neodborne manipulované, bude prevedená demontáž prístroja alebo dôjde k poškodeniu zariadení v dôsledku neoprávnenej manipulácie a/alebo nesprávnej inštalácie; zariadenie sa bude používať na iné účely, než sú účely, pre ktoré bolo pôvodne určené; zariadenie bude nainštalované v nevhodných podmienkach prostredia, alebo bude pripojené k neštandardnému elektrickému systému.

Výrobca nemôže nies zodpovednosť za žiadny druh poškodenia vecí a/alebo škôd spôsobených osobám, ktoré by vyplývali zo skutočnosti, že pred prístrojom neboli nainštalované potrebné elektrické bezpečnostné zariadenia zodpovedajúce jeho parametrom, alebo v dôsledku neodbornej inštalácie.

Inštalácia a servis tohoto zariadenia musia by vykonané špeciálne vyškolenými pracovníkmi, ktorí sú schopní porozumie celému obsahu tohoto návodu na použitie.

Pre všetky prípady, pri ktorých sa ich vykonanie robí s odstráneným krytom, musí by zariadenie odpojené od elektrického napájania.

Napriek tomu, že by nemal existovať žiadny dôvod, pre o by ste mali odstrániť kryt, majte na pamäti, že pokiaľ tak urobíte, budú niektoré časti na napätí a te niečo ko minút potom, o dôjde k odpojeniu jednotky zo siete.

Výrobca nemôže nies zodpovednosť za žiadny druh škôd spôsobených osobám a/alebo na veciach, ktoré by vznikali z neprevedenia zásahu u nejakých vnútorných bezpečnostných zariadení, s výnimkou náhrady samotného zariadenia, pokiaľ je stále ešte v záruke.



Toto zariadenie je vyrobené v zhode s požiadavkami smernice 2002/95/ES.

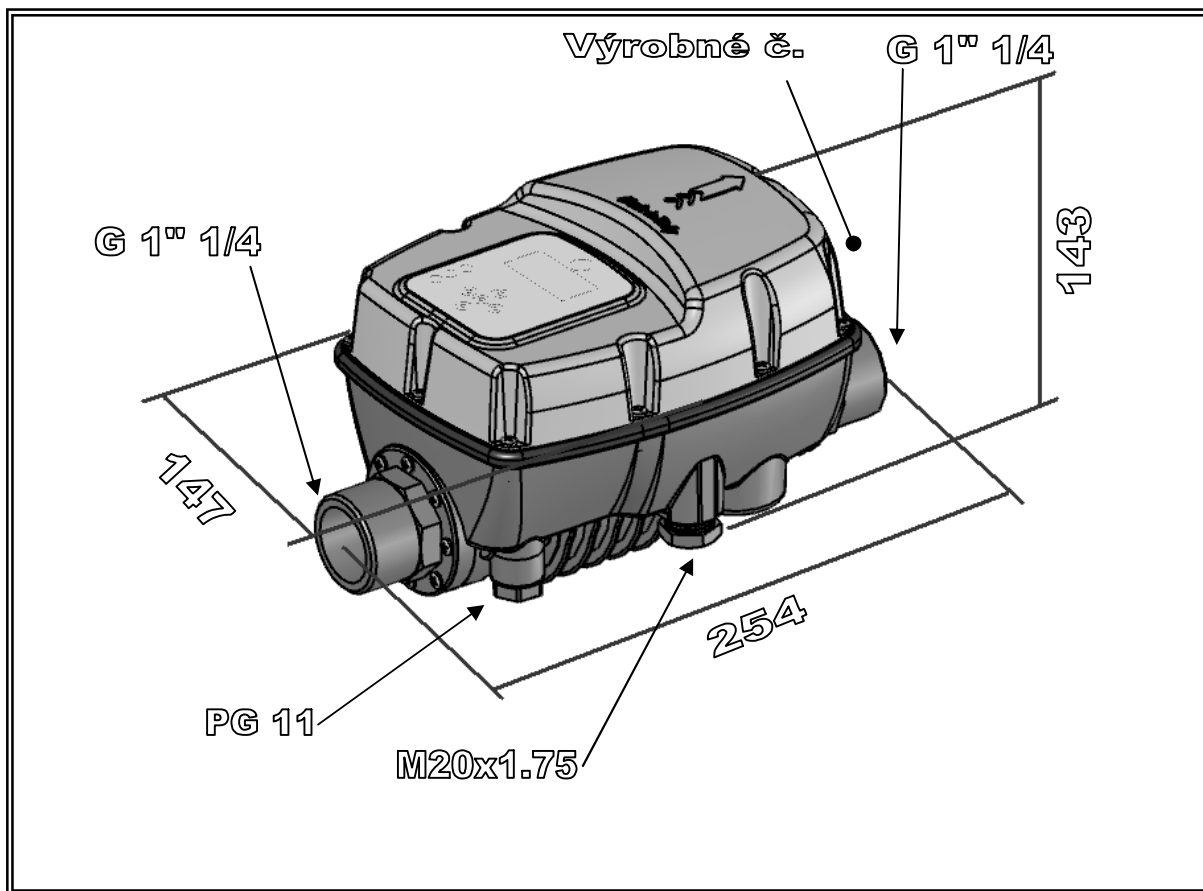
Symbol prekrtnutej popelnice znamená, že pre ochranu životného prostredia nie je dovolené toto zariadenie likvidovať spolu s iným komunálnym odpadom na konci jeho životnosti.

Toto zariadenie a obalový materiál je nutné likvidovať podľa miestne platných predpisov.

OBSAH

CELKOVÁ VEĽKOST - ROZMERY - OZNAČENIE.....	4
POPIS	4
ŠPECIFIKÁCIE	4
CHARAKTERISTICKÉ VLASTNOSTI PRÍSTROJA.....	5
CHARAKTERISTICKÉ PRVKY OCHRANNÉHO SYSTÉMU ZARIADENIA	6
INŠTALÁCIA.....	6
HYDRAULICKÉ ZAPOJENIE:.....	6
ELEKTRICKÉ ZAPOJENIA:.....	7
SPUSTENIE:.....	11
PROGRAMOVANIE	11
POPIS ROZHRAVANIA	11
POPIS FUNKCIÍ TLAČÍTKO.....	11
ŠTRUKTÚRA MENU.....	12
POPIS PARAMETROV A DISPLEJOVÝCH STRÁNOK.....	12
ALARMY	15
RIEŠENIE PRÍPADNÝCH PROBLÉMOV.....	16
ÚDRŽBA	17

CELKOVÁ VE KOS - ROZMERY - OZNA ENIE



POPIS

Sirio Entry je elektronické zariadenie, ktoré používa invertorovú technológiu, ktorá riadi funkciu vypnutia a zapnutia motorového čerpadla.

Vďaka zvláštnemu typu používanej technológie je možné modulovať frekvenciu (v Hz) vstupného prúdu motoru za účelom zmeny otáčok (v ot/min) podľa rýchlosti odberu vody, ktorá je požadovaná v systéme. Týmto spôsobom sa hodnota tlaku, ktorý sa dostane k užívateľským zariadeniam, udržiava po celú dobu na konštantnej úrovni a spotreba motora je vždy úmerná aktuálnym požiadavkám systému, čo vedie ku značným energetickým úsporám počas prevádzkovej doby.

TECHNICKÁ SPECIFIKÁCIA:

Sie ové napájanie:	jednofázové, 230 V AC $\pm 10\%$ - 50/60Hz
Napájanie motora:	jednofázové 230 V~
Maximálny príkon:	1500 W ó 2 Hp
Maximálny fázový prúd motora:.....	9,7 A
Maximálna spotreba prúdu na vedení:.....	12 A pri 230 V~
Maximálny prípustný tlak:	800 kPa (8 bar)
Maximálna teplota kvapaliny:.....	50 °C
Maximálny teoretický prietok:.....	150 l/min ó 9m ³ /h ó 9000 l/h
Rozsah regulácie pre nastavenie tlaku:.....	1,5÷7 bar
Rozsah regulácie pre spú- ací tlak:.....	1÷6,7 bar
Hydraulické zapojenie:	1 $\frac{1}{4}$ vonkaj-í závit
Modula né rozpätie frekvencie:	25÷50 Hz (volite né 30-60 Hz)
Stupe krytia:	IP X5
Hmotnos :	1,6 kg
Rozmery:.....	254x147x143 mm
Typ innosti:	1 (pod a EN 60730-1)

CHARAKTERISTICKÉ VLASTNOSTI PRÍSTROJA

- √ Kon-tantný tlak za pomoci regulácie otá ok motorového erpadla
- √ Energetické úspory z dôvodu nižšej spotreby u erpadla
- √ Postupný nábeh a postupné zastavenie erpadla s obmedzením trhavých pohybov
- √ Ochrana proti behu naprázdno v prípade nedostatku vody pri nábehu
- √ Automatické resetovanie v prípade behu naprázdno, sa samostatným obnovením innosti z chybového stavu
- √ Ú inné monitorovanie netesnosti pre ochranu erpadla v prípade opakovaných re-tartov
- √ Digitálne zobrazenie tlaku
- √ Signalizácia prevádzkového/chybového stavu cez svetelné kontrolky (LED) a displejové upozornenia
- √ Pomocný kontakt pre dia kové ovládanie, párové zapojenie alebo dvojité nastavenú hodnotu
- √ Je možné nastavi mäkký -tart pre umožnenie postupného nábehu motorového erpadla
- √ Odnímate né svorky pre u ah enie práce s elektrickým vedením
- √ Možnos prepojenia dvoch zariadení ako sú as automatických tlakových jednotiek

CHARAKTERISTICKÉ PRVKY OCHRANNÉHO SYSTÉMU ZARIADENIA

- √ Beh naprázdno
- √ Podpätie na napájacom vedení (aktivácia pri napätí približne 200 Volt)
- √ Prepätie na napájacom vedení (aktivácia pri napätí približne 260 Volt)
- √ Skrat na výstupných svorkách
- √ Ovládanie výstupného prúdu motora
- √ Vnútorne prehriatie v invertore
- √ Významná netesnosť s kontinuálnymi re-tartami motorového čerpadla

INŠTALÁCIA

HYDRAULICKÉ ZAPOJENIE:

Zariadenie *Sirio Entry* musí byť nainštalované na výtlakovej strane čerpadla, buď vertikálne alebo horizontálne a pri re-pektovaní smeru toku, ktorý je znázornený šípku na kryte. Voda vystupujúca z čerpadla tečie cez zariadenie SIRIO pred rozvodom k rôznym pripojeným spotrebičom.

Voda, ktorá vstupuje do jednotky *Sirio Entry*, nesmie obsahovať žiadne nečistoty a/alebo iné látky, ktoré by mohli zapchať spätný ventil namontovaný vo vnútri jednotky. Pre obnovenie zniženie tohoto rizika sa odporúča namontovať na privodnej strane čerpadla špeciálne filtre. Nainštalujte malú expanznú nádrž (1-2 litre) za jednotku *Sirio Entry* pre obmedzenie re-tartov spôsobených akýmkoľvek veľkým drobnými netesnosťami, ktoré sú bežné u väčšiny systémov. Hodnota odolnosti nádrže musí byť vhodná pre nastavené tlakové hodnoty. To rovnako pomôže udržať prevádzku v konštantnom stave v aplikáciách, ktoré sú charakterizované veľkými požiadavkami na vodu (napr. pre umývačky riadu, splachovacie systémy toaliet, atď.).

Z žiadneho dôvodu nesmie byť namontovaný ventil medzi zariadenie *Sirio Entry* a motorové čerpadlo alebo spätný ventil medzi samotné zariadenie a uľviatecké spotrebiče, lebo by to mohlo spôsobiť poruchy funkčnosti zariadenia.

Spätný ventil však môže byť namontovaný na privodnom potrubí motorového čerpadla, aby sa zabránilo poklesu tlaku, keď dôjde k zastaveniu čerpadla.

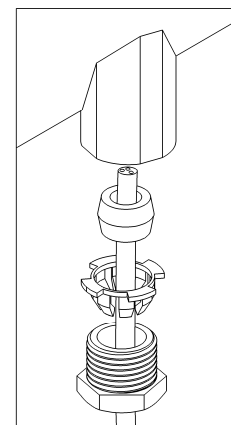
Odporuje sa, aby ste nainštalovali zariadenia do miest alebo vodotesných skríň, kde môže dochádzať k silnej kondenzácii.



UPOZORNENIE: Keď sa čerpadlo vypne, sú potrubné vedenia stále ešte natlakované, a preto je nutné otvoriť kohút pre odtlakovanie systému pred vykonaním akýchkoľvek prác.

ELEKTRICKÉ ZAPOJENIA:

Namontujte elektrické vodiče do príslušných úchytiakov, pričom sa uistite, že je zachované správne montážne poradie pre všetky komponenty. Zaisťujte dostatočne pevne závitové matice, aby sa zabránilo vytiahnutiu vodičov alebo ich ohýbaniu z vonkajšej strany. Vodičová úchytka pre pomocný kontakt je slepým upevňovacím prvkom: ak budete chcieť vložiť vodiče do kovového ovládania, je najlepším postupom odstrániť uvedenú maticu z jednotky, potom otvoriť plastové matice za použitia skrutkovača.



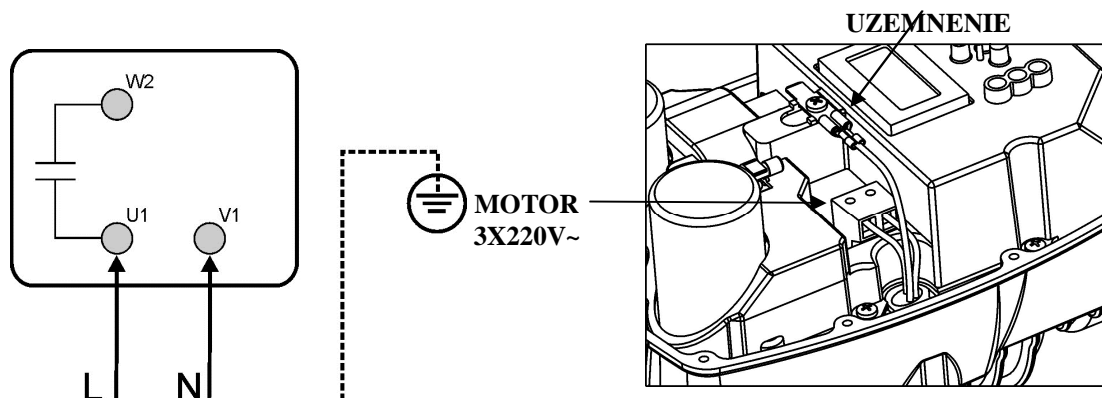
Ak sa zariadenie používa v jednej z nasledujúcich situácií:

- teplota používanej kvapaliny je vyššia než 30 °C
- teplota prostredia je vyššia než 35 °C

je nutné pre napájací a motorový kábel použiť káble s tepelnou odolnosťou aspoň 100 °C.

ZAPOJENIE MOTOROVÉHO ERPADLA

Jednotku *Sirio Entry* je možné namontovať na jednofázové elektrické čerpadlo pre napätie 230 V AC, ktoré už sú vybavené kondenzátorom. Pri zapojení zariadenia je nutné skontrolovať svorky vo vnútri čerpadla, aby bolo zaistené, že sú zapojené tak, ako je to popísané výrobcom čerpadla. Nižšie uvedený obrázok znázorňuje typický prípad zapojenia:



Pred vykonaním elektrického pripojenia odstráňte zelenú dvojpólovú svorku označenú MOTOR a pripojte dva napájacie vodiče motora čerpadla; potom namontujte svorku späť na jej sedlo a pokračujte pripojením uzemňovacieho vodiča k jednému koncu dvojitého upevňovacieho prvku pre uzemnenie. Svorky upevňovacieho prvku musia byť zapojené vrubovým spôsobom – špeciálne vyškolenými pracovníkmi, ktorí budú používať správne vrubovacie káblové kliešte.

Toto zariadenie môže pracovať s čerpadlami s maximálnou menovitou frekvenciou 50 Hz (voľte nie 60 Hz) a výkonom vo výške až 1500 Wattov.

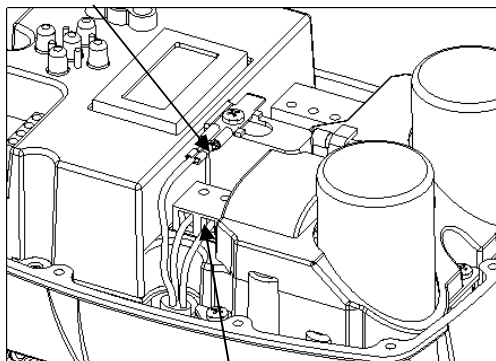
Zariadenie je vybavené ochranou proti skratu na výstupe.

Vodiče majú maximálny prierez 1,5 mm² a dĺžku až 30 m; pre dĺžky od 30 m do 50 m sa odporúča použiť vodiče s prierezom 2,5 mm².

Typ vodiča musí byť vybraný podľa podmienok použitia (domáce, suché alebo mokré prostredia, inštalácia v krytých priestoroch alebo vo vonkajšom prostredí).

ZAPOJENIE NAPÁJACIEHO VEDENIA

UZEMNENIE



NAPÁJECÍ VEDENÍ
230V 50/60 Hz

Zariadenie má jednofázové napájacie vedenie s parametrami 230 Volt, 50/60 Hz.

Elektrický systém, ku ktorému je dané zariadenie pripojené, musí spĺňať a byť v súlade s platnými bezpečnostnými predpismi a musí preto byť vybavené týmito prvkami:

- automatický magnetotermický spínač s vysokou odpojovacou kapacitou a súčinným prúdom úmerným výkonu nainštalovaného erpadla (viď nižšie uvedená schéma)
- uzemnenie s celkovým odporom, ktorý bude v súlade s miestne platnými normami a nepresiahne nikdy 100 Ω.

Ak sa zariadenie používa v bazénoch, vodotryskoch alebo záhradných jazierkach, musí byť vždy namontovaný prúdový chránič pre zbytkový prúd automatického typu šAĽ (s $I_{\Delta n}=30\text{mA}$).

Systém obsahujúci *Sirio Entry* a motorové erpadlo sa považuje za šifixný systém; z tohoto dôvodu sa odporúča a vykonajú sa opatrenia pre zabránenie odpojenia zariadenia od napájacieho vedenia, ku ktorému bolo pôvodne pripojené, aby potom nebolo chybné znova pripojené k inému zdroju napájania, ktorý nie je opatrený požadovanou elektrickou ochranou.

Ak nie je zariadenie vybavené napájacím vodičom a zástrčkou, tak pre jeho odpojenie od siete nainštalujte viacpólové odpojovacie zariadenie s medzerou medzi kontaktmi aspoň 3 mm.

INŠTALOVANÝ VÝKON ERPADLA (KW)	MAGNETOTERMICKÁ OCHRANA (A)
0,37 (0,5 HP)	4
0,75 (1 HP)	6
1,5 (2 HP)	12

Pre elektrické zapojenie odstráňte zelenú dvojpólovú svorku označenú ako šLINE (fáza) a pripojte dva napájacie vodiče zariadenia; potom namontujte svorku späť na jej sedlo a postupujte pripevnením uzemňovacieho vodiča k jednému koncu uzemňovacieho systému. Svorky tohoto systému musia byť zapojené vrubovým spôsobom –peciálne vykonanými pracovníkmi, ktorí budú používať správne vrubovacie káblové kliešte.

Odporovaný prierez vodiča je $1,5\text{ mm}^2$, ktorý je kompatibilný s motorovými erpadlami do výkonu 1,1 kW. Pre výkony nad 1,1 kW a do 1,5 kW sa odporúča použiť vodiče o priereze $2,5\text{ mm}^2$. Ak je napájací vodič dlhší než 5-10 metrov, mal by sa použiť prierez $2,5\text{ mm}^2$, aby sa predišlo stratám príkonu dodávaného cez vodiča a aby sa znížila možnosť zásahu podpäťovej ochrany.

Príslušný typ vodiča musí byť vybraný podľa podmienok použitia (domáce prostredie, suché alebo mokré prostredie, inštalácia v krytých priestoroch alebo vo vonkajšom prostredí).

Všetky instalované obmedzenia uvedené výrobcem motorového erpadla, ku ktorým je zariadenie *Sirio Entry* pripojené, musia byť rovnako dodržané.

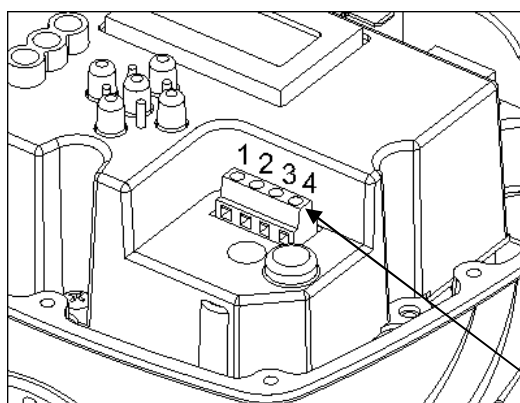


VAROVANIE:

- všetky zapojenia musia byť vykonané špeciálne vyškolenými pracovníkmi
- nesprávne zapojenie motorového erpadla by mohlo viesť k poškodeniu zariadenia alebo motora erpadla
- výrobca nemôže zodpovedať za žiadny druh škôd spôsobených osobám a/alebo veciam, ktoré by plynuli z nedodržania obsahu tohoto odstavca
- nedodržanie pokynov uvedených v tomto odstavci môže spôsobiť závažné poškodenie vecí a/alebo závažné úrazy u osôb a výrobca odmieta akúkoľvek zodpovednosť
- Ak dôjde k poškodeniu napájacieho kábla alebo v kábla medzi zariadením *Sirio Entry* a elektrickým erpadlom, môže výmenu vykonávať iba výrobca zariadenia, ním menovaný poverenec alebo rovnako kvalifikovaný pracovník; účelom je zabrániť rizikám, ktoré hrozí veciam a ľuďom.

ZAPOJENIE POMOCNÝCH KONTAKTOV

VAROVANIE: Konektor pomocných kontaktov nie je odnímateľný!

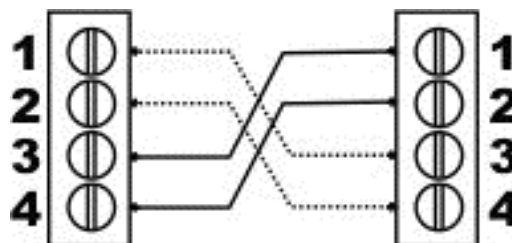


Zariadenie *Sirio Entry* je vybavené špeciálnym konektorom pre pomocný kontakt, aby bolo možné využívať ďalšie funkcie prostredníctvom rozhraní zariadenia s externým zariadením. Funkcia pomocného kontaktu závisí na nastavení parametra š pomocného kontaktu opísaného v odstavci o programovaní. Všetky tri prevádzkové režimy, príslušné funkcie a spôsoby zapojenia sú popísané nižšie.

KONEKTOR POMOCNÝCH KONTAKTOV

NASTAVENIE PARAMETRA ŠPOMOCNÝCH KONTAKTOV = š10 ó Výmenná funkcia v tlakových jednotkách

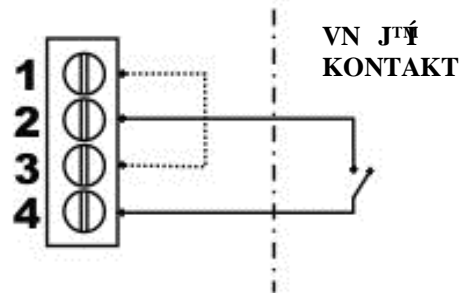
Keď bude parameter šPOMOCNÝHO KONTAKTU nastavený na hodnotu š10, bude jednotka *Sirio Entry* nastavená tak, aby pracovala nezávisle (jediný systém) alebo aby tvorila dialóg s iným partnerským zariadením ako sú as tlakovej jednotky se dvoma erpadlami, a to v závislosti na tom, či sa používa pripojovací kábel. Ak bude toto zariadenie nastavené tak, aby pracovalo nezávisle, nepodľaďuje sa žiadne zapojenie. Na druhej strane platí, že ak je jednotka *Sirio Entry* pripojená k inej jednotke za účelom utvorenia tlakovej skupiny, je treba postupovať podľa tu uvedenej schémy



elektrického zapojenia; pre ďalšie informácie o prevádzke ako sú časti tlakových jednotiek s dvoma čerpadlami vás odkazujeme na oddiel 5.1 Tlakové jednotky v prílohe.

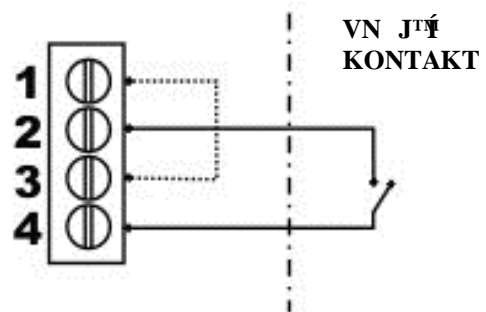
NASTAVENIE PARAMETRA ŠPOMOCNÝCH KONTAKTOV = š2š ó Funkcia zapnutie/ vypnutie u diaľkového ovládania

Keď bude parameter šPOMOCNÉHO KONTAKTU nastavený na hodnotu š2š, bude jednotka *Sirio Entry* nastavená tak, aby dochádzalo k zapnutiu a vypnutiu z diaľkového ovládania podľa požiadavok systému. Táto funkcia je užitočná, keď existuje potreba naprogramovať spustenie motorového čerpadla súčasne s ďalšími zariadeniami, ktoré sú pripojené ku rovnakej riadiacej jednotke, napríklad v zavlažovacích systémoch, kde sa čerpadlo zapína iba vtedy, keď ovládací jednotka zavlažovacieho systému aktivuje jeden alebo viac solenoidových ventilov systému. Pripojte zariadenie podľa tu uvedenej schémy elektrického zapojenia, pričom majte na mysli, že keď bude externý kontakt otvorený, nebude jednotka *Sirio Entry* spúšťať čerpadlo ani vtedy, keď systém dosiahne hodnoty P_{min} , ak bude externý kontakt uzavretý, zariadenie bude pracovať podľa nastavených hodnôt.



NASTAVENIE PARAMETRA ŠPOMOCNÝCH KONTAKTOV = š3š ó Funkcia druhej nastavenej hodnoty (P_{max2})

Keď bude parameter šPOMOCNÉHO KONTAKTU nastavený na hodnotu š3š, bude jednotka *Sirio Entry* nastavená tak, aby dochádzalo k nastaveniu rotácie motorového čerpadla v súlade s hodnotou tlaku P_{max2} . Táto funkcia je užitočná, keď musí zariadenie dočasne pracovať pri tlaku odlišnom od tlaku nastavenom v parametri P_{max} , napríklad v prípade, že distribútori požadujú použitie rôznych tlakov. Zapojte zariadenia podľa tu uvedenej schémy elektrického zapojenia, pričom majte na mysli, že keď bude externý kontakt otvorený, vykoná jednotka *Sirio Entry* nastavenie otáčok čerpadla podľa hodnoty tlaku P_{max} , v prípade že bude externý kontakt uzavretý, zariadenie vykoná nastavenie otáčok čerpadla podľa hodnoty P_{max2} .



UPOZORNENIE: Nesprávne zapojenie pomocného kontaktu môže spôsobiť, že dôjde ku skratu nízkonapäového obvodu s následným zásahom poisťky! Vykonajte zapojenie so zvláštnou starostlivosťou.

SPUSTENIE:



VAROVANIE: Nedovo te, aby erpadlo beľalo dlhodobo bez vody po prvý krát, ke dôjde k jeho zapnutiu, inak nastane prehriatie invertora! Pred zapnutím systému zabezpe te napustenie (zavodnenie) erpadla. (samonasávacie erpadlá)

Ak budú vykonané a skontrolované v-etky elektrické zapojenia a uistíte sa, ě sú vykonané správne, uzavrite kryt jednotky a zapnite napájanie.

Jednotka *Sirio Entry* je teraz v pohotovostnom (standby) režime; v tomto režime (erpadlo je v k ude) môžu by v-etky parametre nastavené (vi odstavec šProgramovanie) pred spustením systému.

Pre spustenie erpadla stla te jednoducho tla ítko šon-off v strednej asti: jednotka *Sirio Entry* vykoná vypnutie standby režimu a motor se za ne otá a .

Ak motorové erpadlo nepobeľí alebo ak bude produkova anomálne vibrácie, skontrolujte správne zapojenie erpadla a jeho kondenzátora.

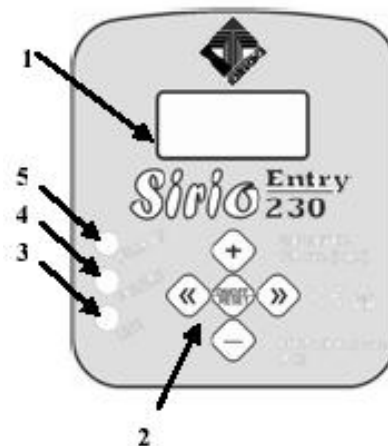
Pre u ah enie naplnenia erpadla je možné stla i tla ítko š+õ na hlavnom paneli pre vynútenie chodu erpadla aľ po maximálne otá ky bez zásahu systému ochrany proti behu naprázdno.

Po nastavení v-etských parametrov zariadenia zapí-te zadané dáta do formulára, ktorý sa nachádza na konci tejto príru ky, a to pre potreby budúcich odkazov a pre ú ely záruky.

PROGRAMOVANIE

POPIS ROZHRANÍ

1. Digitálny displej zobrazujúci tlak, chyby a konfigura né menu.
2. Tla ítko pre spustenie motorového erpadla, jeho vypnutie a programovanie.
3. Zelená varovná kontrolka pre signalizáciu, ě vedenie je pod napätím (FÁZA).
4. ěrvená varovná kontrolka pre signalizáciu chybového stavu (PORUCHA).
5. ěltá varovná kontrolka pre signalizáciu chodu erpadla (ERPADLO ZAPNUTÉ)



POPIS TLA ÍTEK



avá ěpka: táto ěpka umoľ uje prechádza spä ěez stránky menu.



Pravá ěpka: tato ěpka umoľ uje prechádza dopredu ěez stránky menu.



On-off/Reset: toto tla ítko slúĽi k prepínaniu zariadenia z režimu standby do prevádzkového režimu a pre resetovanie jednotky v prípade alarmu a/alebo chýb.

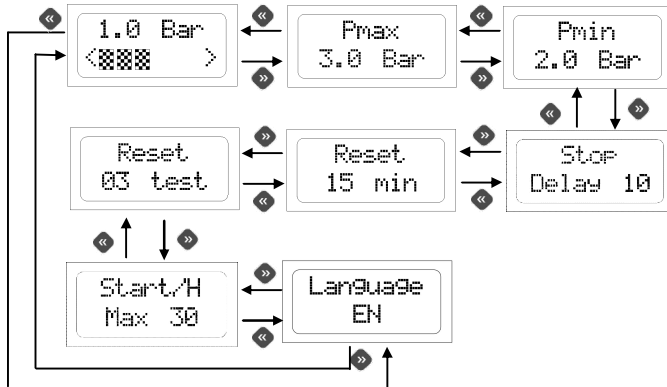


Tla ítko š+õ: toto tla ítko zvy-uje hodnotu parametra, ktorá se aktuálne zobrazuje na displeji, umoľ uje, aby erpadlo beľalo na najvy-šie otá ky pri nútenej prevádzke.



Tlačítko š-õ: toto tlačítko sníží hodnotu parametru, ktorá sa aktuálne zobrazuje na displeji; zobrazuje okamžitý prúd spotrebovaný motorom.

STRUKTÚRA MENU



POPIS PARAMETROV A OBRAZOVKOVÝCH STRÁNOK

UFIÁVA E SKÉ PARAMETRE:

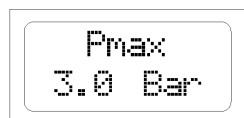
Tieto parametre sú prístupné, keď je zariadenie zapnuté.



Hlavná obrazovková stránka: Keď bude jednotka *Sirio Entry* v štandardnom prevádzkovom režime, bude prvý riadok na displeji zobrazovať okamžitú hodnotu tlaku; druhý riadok bude obsahovať histogram znázorňujúci otáčkovú rýchlosť motora ako percentuálnu časť. V tomto režime môžete užívať prechádzajúce rôzne menu pri použití kurzorových tlačítkov alebo môžete vykonať prepínanie do režimu standby stlačením tlačítka šon-offõ v strednejasti. Keď bude jednotka *Sirio Entry* v režime standby, vypadlo sa nespustí, ani vtedy, keď tlak

klesne pod nastavenú hodnotu šPminõ. Pre ukončenie režimu standby stlaďte znovu tlačítko v stredovejasti.

Ak budete držať tlačítko š+õ stlačené, uvedie sa vypadlo do maximálnych pracovných otáčok, pričom bude potlačená ochrana proti behu naprázdno (použite túto funkciu pre naplnenie vypadla, keď prvý raz dôjde k jeho zapnutiu). Stlaďte tlačítko šõõ pre zobrazenie spotreby motoru.



Pmax: Tento parameter je možné použiť pre nastavenie naprogramovanej hodnoty zariadenia. Jedná sa o konštantnú hodnotu tlaku, ktorú si môžete praje nastaviť pre systém (max. tlak). Keď bude jednotka v prevádzke, bude *Sirio Entry* vykonávať reguláciu otáčok

motorového vypadla tak, aby bola prispôbená skutočnému výkonu požadovanému užívatel'skými spotrebiteľmi, a tým sa bude udržiavať tlak systému na konštantnej úrovni. Ak bude hodnota Pmax nastavená vyššie, než je maximálna nátoková výška vypadla (rozdiel tlakov), tak motor sa vždy zastaví, keď dôjde k uzavretiu ventilov, lebo jednotka *Sirio Entry*

vypne erpadlo, keď rýchlosť prietoku vody, ktorá ním prechádza, klesne pod minimálnu hodnotu pre zastavenie (približne 2 l/min) bez ohľadu na tlak dosiahnutý v systéme. Použite tlačítka + a 0 pre zmenu nastavení parametrov.

Pmax2
2.5 Bar

Pmax2: Táto stránka sa zobrazí len vtedy, keď bude parameter šAUXILIARY CONTACT (pomocný kontakt) nastavený na hodnotu š30 (druhá funkcia nastavenej hodnoty); tento parameter sa používa pre nastavenie sekundárne naprogramovanej hodnoty pre zariadenie. Keď bude pomocný kontakt externe uzavretý, stane sa hodnota tlaku Pmax2 novou naprogramovanou hodnotou, pod ktorou bude jednotka *Sirio Entry* vykonávať nastavenie otáčok motorového erpadla.

Pmin
2.0 Bar

Pmin: Táto hodnota predstavuje tlak pre re-start erpadla. Keď dôjde k zapnutiu akéhokoľvek uhlivého spotrebiča, erpadlo sa nespustí, pokiaľ tlak systému neklesne pod hodnotu Pmin. Ako motor začne bežať, bude sa rýchlosť jeho otáčok ania regulovať tak, aby bola hodnota tlaku zachovaná o najbližšie nastavenej hodnote pre Pmax. Minimálny rozdiel, ktorý je možné nastaviť medzi hodnotami Pmax a Pmin je 0,3 bar, i keď sa odporúča udržať ju na hodnote aspoň 0,5 bar. Použite tlačítka + a 0 pre zmenu nastavení parametrov.

Stop
Delay 10

Oneskorenie pri vypnutí: Použite tento parameter pre stanovenie, po koľkých sekundách by sa malo motorové erpadlo vypnúť, ako dôjde k uzavretiu vŕtákových odberov. Ak sa bude erpadlo kontinuálne zapínať a vypínať, pokiaľ budú hodnoty prietoku nízke, zvýšenie oneskorenia pri vypnutí, aby ste zaistili hladký chod erpadla. Zvýšenie tohoto parametru môže byť rovnako užitočné pre odstránenie častého spúšťania zariadenia pre ochranu proti behu naprázdno, hlavne u ponorných erpadiel alebo erpadiel, ktoré majú problémy so samonasávaním (automatickým zavodením). Standardne preddefinovaná hodnota nastavená výrobcami je 10 sekúnd. Pre zmenu hodnoty oneskorenia pri vypnutí použijete tlačítka š+0 a š0.

Reset
15 min

Interval pre automatický reset: Ak erpadlo vykazuje dočasné nedostatky vstupnej vody pri svojej prevádzke, vykoná jednotka *Sirio Entry* vypnutie napájania k motoru, aby sa zabránilo jej poškodeniu. Z tejto zobrazenej stránky je možné vykonať nastavenie času automatického re-startu zariadenia (v minútach), na jeho konci bude spustený test, aby bolo možné vidieť, či došlo k obnoveniu dodávky vstupnej vody. Ak prebehne tento test úspešne, tak jednotka *Sirio Entry* automaticky zruší chybový stav a systém bude opäť operatívny; pokiaľ ale bude táto skúška neúspešná, dôjde k ďalšiemu pokusu po uplynutí rovnakého časového intervalu. Maximálny prípustný interval je 300 minút (doporučená hodnota: 60 min). Použite tlačítka + a 0 pre zmenu nastavení parametrov.

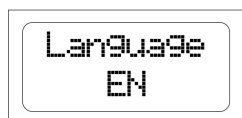
Reset
03 test

Počet testov pre automatický reset: Tento parameter vykoná nastavenie počtu pokusov, ktoré vykoná jednotka *Sirio Entry* pre riešenie stavu vypnutia erpadla z dôvodov behu naprázdno. Ako dôjde k prekročeniu tejto medznej hodnoty, systém sa vypne a bude se poľadovať uhlivým zásahom. Ak je táto hodnota nastavená na nulu, bude funkcia automatického resetovania vypnutá. Maximálny prípustný počet pokusov je 10. Použite tlačítka + a 0 pre zmenu nastavenia parametrov.

Start/H
Max 30

Maximálny počet startov za hodinu: Z tejto stránky môžete nastaviť maximálny počet startov motorového erpadla za jednu hodinu pred

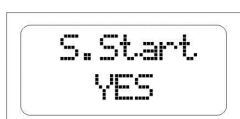
zásahom alarmu Serious Leakage (*závažná netesnosť*). Po ťatajú se len krátke -tarty, inými slovami tie -tarty, ktoré nie sú nasledované saním v objeme aspo 2,5 l/min. Ak bude dochádza k aktivácii alarmu **šzávažné netesnosti** príli- asto alebo bezdôvodne, odporú a sa zvý-í parameter na tejto strane poufítím tla ítká š+õ. Pokia si na druhej strane budete pria úplne ukon i aktiváciu regulácie netesnosti, potom stla te tla ítko šõõ, kým sa vám na spodnom riadku tejto stránky neobjaví slovo šOFFõ.



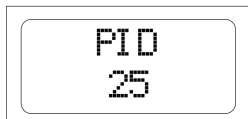
Jazyk: Ufívate si môfle zvoli jazyk poufívaný pre menu a alarmové hlásenie. Pre zmenu nastavení parametra poufíte tla ítká + a ó.

PARAMETRE PRE PRACOVNÍKOV INŤTALÁCIE:

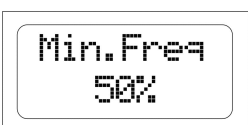
Tieto parametre je možno nájs na skrytých stránkach a obvykle by mali by menené len v in-tala nej fázi. Pre prístup k týmto stránkam prepnite zariadenie do režimu standby a drfíte tla ítká š+õ a š-õ stla ené sú asne po dobu 5 sekúnd. Ako vstúpíte do skrytého menu, poufíte tla ítká š<<õ a š>>õ pre prechádzanie stránkami a tla ítká š+õ a šõõ pre zmenu parametrov. Pre návrat na hlavnú stránku stla te tla ítko, ktoré sa nachádza v strednej asti.



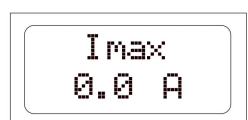
Soft-Start (mäkký -tart): Tento parameter poufíte pre aktiváciu alebo vypnutie funkcie šmäkkého -tartuõ. Ke bude aktivovaná funkcia mäkkého -tartu, bude se erpadlo spú- a postupne, inak sa spustí vfdy pri maximálnych otá kach na dobu 1 sekundy pred zahájením jednej modulácie v oblasti ot/min. Pre zmenu tohoto parametra stla te š+õ alebo šõõ.



Regulácia PID: Tento parameter sa poufíva pre nastavenie rýchlosti reakcie systému na zmenu tlaku (zrýchlenie a spomalenie). Nízke hodnoty PID predstavujú pomalú ale presnej-iu reakciu (postupnej-ie spú- ania a vypínania), zatia o vy-íe hodnoty tohoto parametra je možné poufí pre vy-íu rýchlos reakcie. Ke bude systém nestabilný (oscilácia tlaku s následnými zmenami otá ok motora), odporú a sa nastavi hodnoty PID na niž-iu úrove . Na druhej strane platí, fle ak je reakcia systému na zmeny tlaku príli- pomalá, odporú ame zvý-í hodnotu PID (max. 50). Ťandardne preddefinovaná hodnota nastavená výrobcem je 25. Pre zmenu hodnôt parametra PID poufíte tla ítká š+õ a šõõ.



Minimálna frekvencia: Poufíte tento parameter pre nastavenie minimálnej frekvencie napájania motorového erpadla (t.j. po et otá ok). Táto hodnota je vyjadrená ako percentuálna as maximálnej hodnoty frekvencie. Daný parameter je možné nastavi na nasledujúce hodnoty: 50, 60 alebo 70 %. Pre povrchové erpadlá sa odporú a minimálna frekvencia 50 %, ako je nastavené výrobcem, pre ponorné erpadlá do h bky 8-10 metrov sa odporú a hodnota 60 %, pre erpadla ponorené do h bky presahujúcej 10 metrov by mal by daný parameter nastavený na 70 %. V každom prípade je ufíto né zvý-í tento parameter, ke bude spustenie motora príli- pomalé a ke bude v systéme behom tejto fázy dochádza k významnému poklesu tlaku. Pre zmenu hodnôt minimálnej frekvencie poufíte tla ítká š+õ a šõõ.



I max: Tento parameter sa poufíva pre nastavenie maximálneho prúdu, ktorý musí by spotrebovaný motorovým erpadlom za befných podmienok, aby sa motor zastavil v prípade nadmernej spotreby. Motor sa zastaví tiefl vtedy, ke bude prúd zmeraný behom prevádzky niž-í nefl 0,5 A po preru-ení spojenia medzi motorom a jednotkou *Sirio Entry*. Doba zásahu ochranného

systemu v prípade nadmernej spotreby je nepriamo úmerná pre afeeniu, a preto mierne pre afeenie bude znamena dlh-í as zásahu, zatia o ve ké pre afeenie bude vies k rýchlemu preru-eniu. Tento parameter je moenne nastavi na hodnotu v rozmedzí 0,5 afl 9,7 A. Ke dôjde k zapnutiu zariadenia, v prípade, fe je parameter I max nastavený na 0,5 A (-tandardne preddefinovaná hodnota nastavená výrobcom), zobrazí sa stránka, z ktorej moeno nastavi maximálne hodnoty prúdu; nebude moenne vykona fiadnu innos , kým nedôjde k nastaveniu maximálnej hodnoty spotreby.

Aux. Con.
1 <->

Pomocný kontakt: Poufite tento parameter pre zadanie funkcie, ktorá má by združená s pomocným kontaktom; hodnoty, ktorej je moeno nastavi , sú nasledujúce:

š1 <-> pre pouffitie pomocného kontaktu pre spojenie dvoch zariadení *Sirio Entry* ako asti dvojitej tlakovej jednotky (-tandardne preddefinovaná hodnota nastavená výrobcom)

š2 <-> pre pouffitie pomocného kontaktu pre dia kové ovládanie/ spustenie a vypnutie motorového erpadla

š3 X2 pre pouffitie pomocného kontaktu pre ovládanie druhej nastavenej hodnoty tlaku (Pmax2)

al-ie informácie o elektrickom zapojení a o troch rôznych prevádzkových reflimoch sú obsiahnuté v oddieli šZAPOJENIE POMOCNÉHO KONTAKTU.

ALARMY

Dry
running

Beh naprázdno: Toto hlásenie sa objaví, ke sa systém zastaví po nedostatku vody na vstupe. Ak bola aktivovaná funkcia automatického resetovania, vykoná jednotka *Sirio Entry* automaticky radu pokusov zameraných na test, i do-lo k obnoveniu zásobovania vodou. Pre odstránenie chybového stavu stla te tla ítka šreset v stredovej asti.

Serious
leaks

Závažná netesnosť : Toto hlásenie sa objaví, ke erpadlo bude vypnuté po rade re-tartov nasledujúcich rýchlo za sebou v dôsledku moennej netesnosti v systéme. Pre obnovenie stavu systému, ako náhle bude odstránená prí ina vzniku alarmu, stla te tla ítka šreset v stredovej oblasti. Ak sa tento stav objaví opakovane a bude to naru-ova normálnu prevádzku erpadla, potom je moenne túto funkciu potla i . Pred potla ením sa v-ak uistite, fe nedôjde ku spôsobeniu -kód na erpadle alebo systéme (vi oddiel nazvaný šPOPIS PARAMETROV A DISPLEJOVÉ STRÁNKY).

Inverter
error

Chyba invertoru: Tento alarm sa objaví, ke dôjde k zablokovaniu invertoru po prudkom zvý-ení alebo poklese napájania, ktoré sa dostane mimo limitné vymedzenia, alebo ke dôjde k prehriatiu s vynúteným vypnutím erpadla. I ke sa systém obnoví automaticky približne 3 minúty po odstránení chybového stavu, dané hlásenie zostáva na obrazovke, aby varovalo uflivate a, fe mohlo dôjs k poruche v hydraulickom a/alebo elektrickom systéme. **Vždy, ke se objaví tento alarm, doporu uje se necha si systém skontrolova kvalifikovanými pracovníkmi, aby sa zabránilo po-kodeniu elektrického systému.** Pre zru-enie tohoto hlásenia z displeja jednoducho stla te tla ítka šreset v strednej asti.

Short
Circuit

Skrat: Toto hlásenie sa objaví na obrazovke, ke dôjde ku skratu na výstupe z invertoru. Skrat môfle by spôsobený nesprávnym zapojením elektromotora, vadnou elektrickou izoláciou káblov, ktoré zais ujú pripojenie motorového erpadla k zariadeniam, alebo poruchou elektromotora erpadla. Ke sa objaví táto chyba, musí by elektrický systém skontrolovaný kvalifikovaným personálom o najskôr. Túto chybu je moenne odstráni len odpojením

zariadenia od elektrického napájania a riešením prí in danej poruchy. Pokus o spustenie invertoru, keď dôjde k výstupnému skratu, môže vážne poškodiť zariadenie a znamená nebezpečenie pre užívateľa.



Preťaženie: Tento alarm sa objaví, keď bude spotreba motorového erpadla väčšia než maximálna nastavená hodnota prúdu (I_{max}); to môže byť spôsobené extrémne obťažujúcimi pracovnými podmienkami pre motorové erpadlo, problémy súvisiace s vinutím motora, v prípade, keď dochádza ku kontinuálnemu reštartovaniu erpadla v krátkych intervaloch alebo v návaznosti na problémy s elektrickým pripojením motora k jednotke *Sirio Entry*. Ak sa bude tento alarm zobrazovať často, mal by byť daný systém skontrolovaný odborným pracovníkom.

RIEŠENIE PRÍPADNÝCH PROBLÉMOV

✓ **Keď jeden z ventilov v systéme bude otvorený, erpadlo sa nespustí, alebo pred jeho spustením dôjde k oneskoreniu niekoľkých sekúnd.**

Hodnota P_{min} je nastavená príliš nízko alebo bol za zariadenie namontovaný spätný ventil. Skúste zvýšiť reštartovací tlak P_{min} a odstráňte vetvy spätné ventily namontované za jednotkou *Sirio Entry*.

✓ **Keď budú kohúty uzavreté, erpadlo sa zastaví, ale o niekoľko sekúnd neskôr sa znova spustí pričom zo systému nebude nič vytekať.**

Rozdiel medzi hodnotou P_{min} a P_{max} je príliš nízky a pokles tlaku, ku ktorému dôjde, keď sa erpadlo zastaví, je dosť ujúci k tomu, aby ho donútil k novému spusteniu. Zvýšte hodnotu P_{max} alebo znížte hodnotu P_{min} .

✓ **Erpadlo sa neustále zapína a vypína**

V systéme dochádza k netesnosti. Skontrolujte rôzne hydraulické spoje. Skontrolujte displej, či nedochádza k poklesu tlaku, keď sú kohúty uzavreté. Skontrolujte spätný ventil *Sirio Entry* z hľadiska netesností, ktoré by mohli zabrániť jeho funkčnosti, hlavne jeho riadnemu uzavretiu, a v prípade potreby ho vyčistite stlačeným vzduchom.

✓ **Zariadenie často signalizuje šbeh naprázdno**

Vstupné potrubie erpadla netesní a nastáva únik, keď sa systém po určitej dobe nepoužíva, a tým sa zabráni riadnemu naplneniu pri budúcom spustení erpadla. Ak je nainštalovaný spätný ventil spätného typu, skontrolujte jeho tesnosť.

✓ **Zariadenie často signalizuje chybu invertoru.**

Napájacie napätie možno nezodpovedá špecifikáciám zariadenia; kontrolu a reguláciu musia vykonať kvalifikovaní pracovníci.

Invertor uľahčuje odvod tepla do vody, ktorá preteká zariadením, alebo je teplota pre erpávanú kvapalinu príliš vysoká; Skontrolujte, či nedochádza k vniknutiu cudzorodých telies, ktoré blokujú prietok vody, a v prípade potreby zaistite, aby zariadenie bolo skontrolované výrobcom.

- ✓ **Keď je prietok vody extrémne nízky, erpadlo nebude normálne pracovať.**

Hodnoty prietoku sú príliš nízke a vzhľadom k tomu, že zariadenie nie je schopné na tieto hodnoty reagovať, vypne motorové erpadlo. Namontujte malú vyrovnávaciu nádrž (1-2 litre) do systému, aby bola zaistená väčšia flexibilita, a došlo ku zníženiu potrubí a reštartov.

- ✓ **erpadlo sa nevypne.**

V systéme dochádza k podstatnej netesnosti alebo došlo k zaseknutiu spätného ventilu na zariadení pripojených; skúste pohnú spätným ventilom prstami a skontrolujte, či môže prúfina udržať tesnosť.

Senzor, ktorý vykonáva detekciu pozície ventilu, je poškodený. Zaistite, aby zariadenie bolo skontrolované výrobcom.

- ✓ **erpadlo beží na plnú otáčku, ale jeho výkonové úrovne sú nízke.**

Zapojenie erpadla alebo kondenzátora nie je správne: skontrolujte elektrické napájanie. erpadlo je poškodené alebo je vodné vedenie upchaté cudzorodými látkami.

- ✓ **Keď sa zo systému pohybuje viac vody, dôjde k poklesu tlaku.**

Jedná sa o normálny stav, ktorý nastáva v dôsledku skutočnosti, že zariadenie nie je schopné ovládať erpadlo nad jeho výkonovou krivkou. Ako dôsledok potom dochádza k tomu, že ako dôjde k dosiahnutiu určitej výkonovej úrovne, tlak ufl nie je kompenzovaný, lebo erpadlo ufl beží na najvyššie prípustných otáčkach. V týchto prípadoch by malo byť nainštalované erpadlo s vyššou úrovňou výkonu.

- ✓ **Často sa na displeji objavuje hlásenie šInvertor errorõ (chyba invertoru) nieko sekúnd po spustení motorového erpadla**

Chyba môže byť spôsobená nezodpovedajúcim napájacím napätím. Keď bude erpadlo bežať, použite vhodné meradlo pre zmeranie napätia na napájacích svorkách a určite, či sa príslušný problém týka podpätia alebo prepätia. Ak sa týka podpätia, použite napájací vodič s väčším prierezom, aby došlo k redukcii napäťových poklesov, ale ak sa jedná o problém druhého typu, skontrolujte si napätie vo vašej sieti.

ÚDRŽBA

Jednotka *Sirio Entry* je navrhnutá tak, aby požiadavky na údržbu boli na minimálnej úrovni. Pre zaručenie dlhšej pracovnej životnosti zariadenia a jeho dokonalnej funkčnosti postupujte vždy podľa nižšie uvedených pokynov:

- Uistite sa, že zariadenie nemusí byť teplotám pod 3 °C; pokiaľ to nebude možné, uistite sa, že došlo k vypusteniu všetkej vody z vnútra zariadenia, aby sa zabránilo jej zamrznutiu a poškodeniu plastového telesa zariadenia.
- Ak je erpadlo vybavené vstupnými filtermi, vykonajte pravidelné kontroly, aby ste zaistili, že tieto filtre sú čisté.

- Uistite sa, že kryt je vždy riadne uzavretý, aby ste zabránili vtekaniu vody do krytu z vonkajšieho priestoru.
- Vypnite napájanie a vypustite vodu zo systému, keď by mal byť po dlhšiu dobu systém ponechaný bez ďalšieho využitia.
- Nepresadzujte, aby erpadlo bežalo bez prívodnej vody, lebo by to mohlo viesť k poškodeniu erpadla a jednotky *Sirio Entry*.
- Pred použitím zariadenia s akýmikoľvek inými kvapalinami nefl s vodou kontaktujte výrobcu.
- Nevykonávajte žiadne inštalácie, keď bude zariadenie otvorené.
- Počkajte 3 minúty pred odstránením krytu zo zariadenia, aby mohlo dôjsť k vybitiu kondenzátorov.



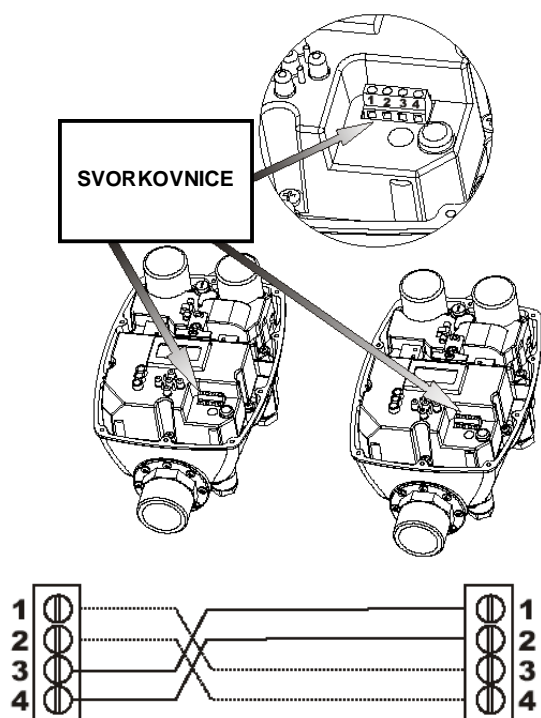
VAROVANIE: Toto zariadenie neobsahuje žiadne súčiastky, ktoré by mohli byť opravované alebo vymenené koncovým užívateľom. Z tohoto dôvodu vám odporúčame neodstraňovať ochranný kryt elektronickej karty, lebo by to viedlo k prepadnutiu záruky!

Dátum inštalácie	í . / í . / í .	Montér	
Zákazník			
Prevedenie/model erpadla			
Výrobné číslo <i>Sirio Entry</i>			
HODNOTY NASTAVENÉ PRI INŠTALÁCII			
Pmax	Bar		
Pmax2	Bar		
Pmin	Bar		
Oneskorenie pri vypnutí	Sekúnd		
čas automatického resetovania	Minút		
Test automatického resetovania	Počet testov		
Max. počet štartov za hodinu	<input type="checkbox"/> NIE	<input type="checkbox"/> ANO	(max. počet štartov: _____)
Mäkký štart	<input type="checkbox"/> NIE	<input type="checkbox"/> ANO	
PID			
Minimálna frekvencia	<input type="checkbox"/> 50%	<input type="checkbox"/> 60%	<input type="checkbox"/> 70%
I max	Ampérov		
Pomocný kontakt	<input type="checkbox"/> 1	<input type="checkbox"/> 2	<input type="checkbox"/> 3
Poznámky			

Siria Entry
230

Inštalácia a zapojenie v zosilňovacej zostave dvoch jednotiek

INŠTALÁCIA A ZAPOJENIE V ZOSILŇOVACEJ ZOSTAVE DVOCH JEDNOTIEK



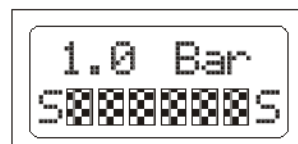
INŠTALÁCIA: Nainštalujte každú jednotku *Sirio Entry* na tlakové vedenie zodpovedajúceho elektrického erpadla. Zapojte výstupný spoj každého invertora do výtláča potrubia, bez toho aby došlo k vloženiu spätného ventilu. Zapojte sanie elektrických erpadiel do tvarového potrubného spoja pre spoločný prívod, pričom vložte spätný ventil pre každé erpadlo, aby sa zabránilo jeho vyprázdneniu, keď dôjde k jeho zastaveniu. Jednotka *Sirio Entry* je kompatibilná s vertikálnou i horizontálnou inštaláciou.

ZAPOJENIE: Dve jednotky *Sirio Entry* sú spojené netieneným káblom $4 \times 0,5 \text{ mm}^2$, ako je znázornené na spodnej strane schémy. Maximálna dĺžka kábla je 100 cm, vrátane obnažených koncov. Zákazníci si môžu objednať vopred zostavený spojovací kábel so svorkami a číslovaním kábla - ref. SR-CBL4X05-100. Ak nebude pripojený riadiaci kábel, bude zariadenie fungovať v samostatnom režime.

RIADIACI ÚTATÚT: Keď zariadenie pracuje ako RIADIACA JEDNOTKA, je citlivé na zmeny tlaku v systéme, a tým je schopné vykonať spustenie a vypnutie erpadlovej jednotky a reguláciu otáčok erpadla v súlade s nárokmi na množstvo vody do systému.



PODRIADENÝ ÚTATÚT: Keď zariadenie pracuje ako PODRIADENÁ JEDNOTKA, objavia sa dva znaky sivej farby v spodnom riadku displeja; v tomto stave platí, že pokiaľ je erpadlo, zostáva rýchlosť konštantná, zatiaľ čo ak je erpadlo vypnuté, je jeho spustenie bránené aj vtedy, keď dôjde k otvoreniu ventilov.



PREVÁDZKA: V dobe zapnutia sa prvé zariadenie, ktoré preberá kontrolu nad druhým zariadením, stáva RIADIACOU JEDNOTKOU, zatiaľ čo druhé zariadenie pracuje ako PODRIADENÁ JEDNOTKA. Keď budú otvorené odberné miesta, spustí RIADIACA JEDNOTKA erpadlo, a keď budú dosiahnuté maximálne otáčky a tlak systému bude nižší než naprogramovaná hodnota P_{min} , dôjde k prevedeniu ovládania na druhý inverter, ktorý sa stane novou RIADIACOU JEDNOTKOU, zatiaľ čo prvý inverter sa stane PODRIADENOU JEDNOTKOU a rýchlosť jeho otáčania zostane pevná. Pri postupnom uzatváraní odberných miest vykoná druhé zariadenie vypnutie erpadla a riadenie sa opäť prevedie na prvý inverter, ktorý vypne elektrické erpadlo, keď sa požiadavky na vodu zredukujú na nulu po úplnom uzavretí každého odberného zariadenia. Potom, keď dôjde k vypnutiu elektrického erpadla, prevedie sa zariadenie RIADIACEJ JEDNOTKY opäť na druhé zariadenie, aby bolo zaistené stále prepnutie erpadla, ktoré sa spustí ako prvé. V prípade poruchy alebo chyby na jednom z dvoch inverterov prevezme zariadenie, ktoré nevykazuje žiadnu chybu, automaticky zariadenie RIADIACEJ JEDNOTKY a začne pracovať v samostatnom režime.

Pre aktiváciu zmenovej funkcie nie je nutné nastavovať akékoľvek parametre v menu, lebo jednotka *Sirio Entry* automaticky detekuje prítomnosť sekundárneho zariadenia, hneď ako dôjde k elektrickému pripojeniu.

Nastavené hodnoty P_{min} a P_{max} musia byť pre obe zariadenia rovnaké.



PREHLÁSENIE O ZHODE (POD A PREDPISOV ES)

Týmto se prehlasuje, že tu uvedený stroj pod a zpecifikého návrhu, konstrukčného typu a verzie uvádzanej na trh spĺňa podstatné zdravotné a bezpečnostné požiadavky smerníc ES. V prípade úprav prevádzaných na prístroji bez predchádzajúceho schválenia bude toto prehlásenie neplatné a nerelevantné.

MODEL: Sirio Entry
TYP: SR22251-XX-XXX

<i>SMERNICE:</i>	<i>S ODKAZOM NA:</i>	<i>ROK VÝROBY:</i>
2006/95/ES nízkonapäťové zariadenie	EN 60730-1:2002	2008
2004/108/ES elektromagnetická kompatibilita	EN 61000-6-4:2007 EN 61000-6-2:2006	2008

V Tribane, dňa 6. novembra 2009

Demetrio Bertazzo

Italtecnica srl
Viale Europa 31
35020 Tribano (PD) Italy
Tel. +39 049 9585388
Fax. +39 049 5342439
www.italtecnica.com

ZÁRUČNÝ LIST

Výrobca:	Typ výrobku:
Sériové číslo:	Dátum predaja:
Predávajúci:	Dátum uvedenia do prevádzky:
Odbornú montáž vykonal:	Pečiatka a podpis:

Na akosť, kompletnosť, funkčnosť a bezpečnú prevádzku výrobku poskytuje výrobca záruku na dobu **24 mesiacov** odo dňa predaja užívateľovi. Záruka sa vzťahuje na všetky závady spôsobené chybou materiálu alebo nesprávnou výrobou, ktoré sa prejavia v záručnej lehote v danom výrobku vinou výrobcu.

Podmienky pre poskytovanie záruky:

- riadne vyplnený záručný list predávajúcim – orámované časti
- doklad o kúpe (alebo aj čitateľná kópia dokladu o kúpe)
- neuplynutie od predaja viac ako 24 mesiacov
- použitie výrobku len na predpísané účely
- dodržanie návodu na použitie
- montáž výrobku odbornou firmou, resp. správa o východzej revízii (ak to vyžaduje povaha výrobku)
- výrobok nebol (ani pri poruche) rozobratý, poprípade poškodený
- na výrobku neboli vykonané úpravy a zásahy bez súhlasu výrobcu

Záruka platí v súlade so smernicami krajín EU. Záruka sa vzťahuje výlučne len na výrobné chyby. Použitie prístroja v nevhodnom prostredí a na iné účely, než je uvedené v tomto návode znamená stratu nárokov na záruku. Záruka sa nevzťahuje na časti výrobku, ktoré podliehajú opotrebovaniu.

Reklamáciu uplatňuje spotrebiteľ prednostne u svojho predávajúceho alebo montážnej firmy.

Distribútor:

ProRain spol. s r.o. - distribútor RAIN BIRD pre SR a ČR
závlahový a záhradnícky sortiment

Hlavná 35, 925 23 Hrubá Borša, okr. Senec
Tel.: +421 948 940 993

www.prorain.sk
prorain@prorain.sk
