



RAIN CHECK

automatické vypínacie zariadenie



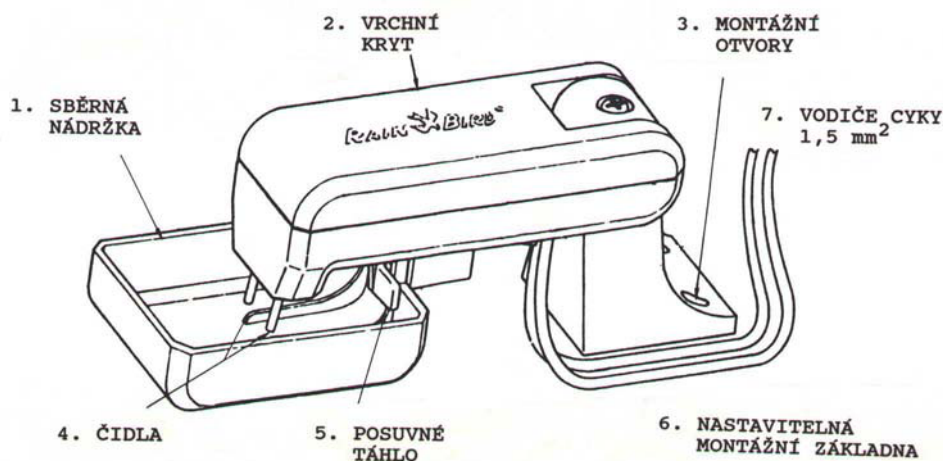
ProRain, s.r.o. - zastúpenie RAIN BIRD pre SR a ČR
Hlavná 35, 925 23 Hrubá Borša, okres Senec
tel: +421 (02) 40 25 20 21 fax: +421 (02) 40 25 20 20
e-mail: prorain@prorain.sk

Automatické zrážkové vypínacie zariadenie "RAIN CHECK" je navrhnuté tak, aby po dlhé roky pracovalo bez závad a Vám tak šetrilo čas a peniaze. Aby ste mohli využiť všetky výhody, ktoré Vám toto špeciálne vyvinuté zariadenie môže poskytnúť, venujte, prosím pozornosť nasledujúcim radám a odporúčaniam.

POPIS

- Konštrukcia z odolného plastu - žiadne problémy s koróziou.
- Žiadne mikropínače, ani tepelné čidlá, ktoré sa môžu opotrebovať alebo korodovať.
- Nevyžaduje zvláštny zdroj energie, ani špeciálny napájací kábel.
- Ľahko sa nastaví podľa miestnych klimatických podmienok. Pomocou posuvného tiahla možno ľahko nastaviť požadovanú zrážkovú výšku (3-13 mm), pri ktorej dôjde k vypnutiu závlahového systému.
- Prepne závlahový systém späť do automatického režimu po vyparení vody z nádoby "RAIN Check" (nádobka vyschne rovnako rýchlo alebo rýchlejšie ako okolitá pôda).
- Možno ho použiť s akoukoľvek ovládacou jednotkou pracujúcou s napätím 24V AC.
- Je možné pripojiť až k trom súčasne aktivovaným "RAIN BIRD" solenoidům (1A maximum).
- Jednoduchá a rýchla inštalácia vďaka úplne nastaviteľnej montážnej základni, plne vyberateľnej nádržke na zrážkovú vodu a jednoduchej svorkovnici pre upevnenie vodičov vo vnútri zariadenia.
- Informačná nálepka pripomínajúca, že vo Vašom systéme je inštalované automatické zrážkové vypínacie zariadenie.

Obrázok č.1
„RAIN CHECK“ automatické vypínacie zariadenie



INŠTALÁCIA

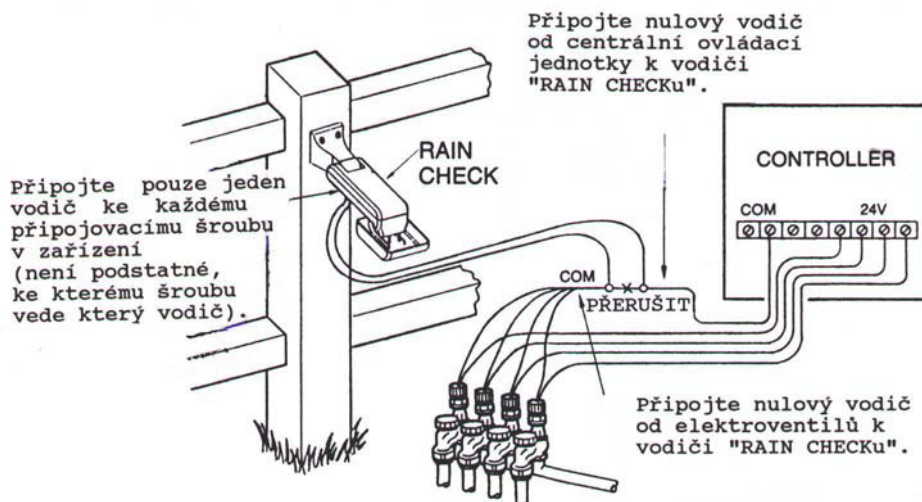
UMIESTNENIE: Zariadenie inštalujte so zbernou nádržkou na miesto, kde môže zachytávať zrážkovú vodu, avšak nie vodu z postrekovačov. Vyvarujte sa miestam, kde môže dochádzať ku koncentrácii zrážok alebo inému ovplyvňovaniu prirodzených podmienok (pod stromy, odkvapy, apod) V miestach s vysokou vlhkosťou umiestnite na miesto s priamym oslnením, aby bol zaistený výpar.

ZAPOJENIE: Zariadenie "RAIN CHECK" zapojte až po tom, čo ste si overili, že všetky ostatné elektrické zapojenie pracujú správne a spoľahlivo. Najskôr odoberte zbernú nádržku. Horný kryt zložte povolením vrutu, ktorý je umiestnený na spodnej strane zariadenia.

Na pripojovacie skrutky pripojte prírodné káble (1,5 mm²). Káble musia byť určené pre umiestnenie v zemi. Káble musia byť dostatočne dlhé, aby mohli byť s nulovým vodičom spojené na ktoromkoľvek vhodnom mieste alebo priamo v ovládacej jednotke. Po pripojení vodičov namontujte späť kryt zariadenia.

NASTAVENIE: Nastavte čidla na požadovanú minimálnu zrážkovú výšku posunom nastaviteľného tiahla. Keď sú snímače najbližšie dnu zbernej nádoby, zariadenie preruší zavlažovací cyklus, ak je zrážka 3mm a viac.

Obrázek č.2

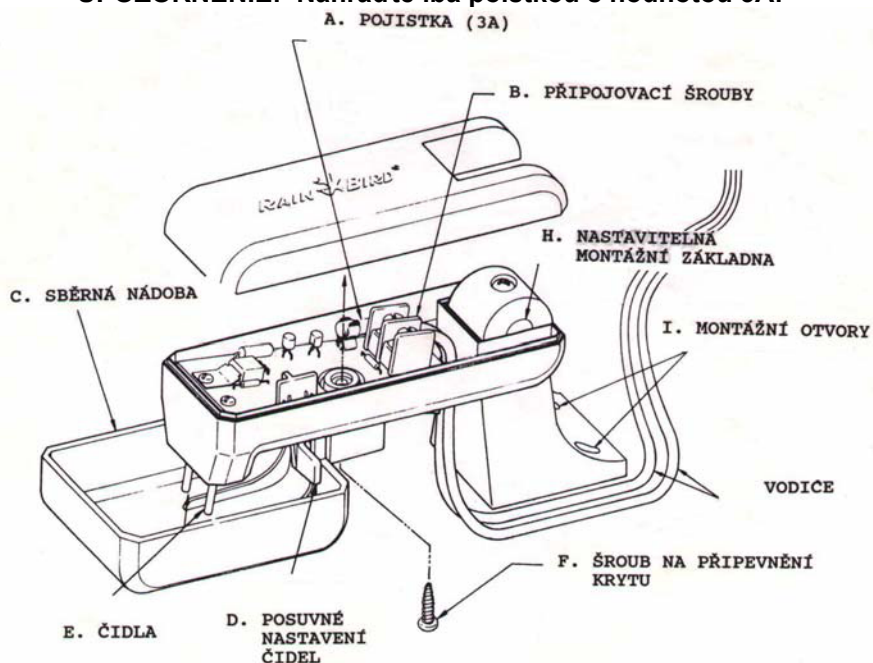


Zariadenie vyskúšame nasledovne:

Ručne spustíme závlahový cyklus s prázdnu zbernou nádobou "RAIN check". Keď je závlahový systém v činnosti, naplníme nádobku "RAIN check" vodou. Zavlažovanie by malo skončiť počas 5 - 30 sekúnd. To potvrdzuje správnu činnosť zariadenia. Vyprázdniť zbernú nádržku a systém je pripravený na bežnú prevádzku.

Obrázok č.3

UPOZORNENIE: Nahradte iba poistkou s hodnotou 3A!



UŽITEČNÉ RADY

1. PRŠÍ A POSTREKOVAČE STÁLE POSTREKIJÚ:

Skontrolujte poistku v "RAIN check". Prepálenú poistku vymeňte (3A). Skontrolujte zbernú nádobku. Je plná dažďovej vody? Pamätajte, že čidlá sa musia dotýkať vody, aby sa mohol prepojiť elektrický obvod a vyradiť závlahový systém z činnosti.

2. PO DAŽDI JE ZÁVLAHOVÝ SYSTÉM DLHO MIMO PREVADZKY:

Skontrolujte zbernú nádobku. Je stále plná vody? Tam, kde je vysoká vlhkosť sa uistite, že JE Rain Check vystavený priamemu slnečnému žiareniu, aby sa zaistil výpar z nádobky. Tiež skontrolujte, či do nádobky nezateká koncentrovaná voda zo strechy, stromu alebo rastlín.

3. CYKLUS SA NEDÁ SPUSTIŤ MANUÁLNE:

Zberná nádobka je možnO plná vody. Skontrolujte ju a prípadne vyprázdňte. Taktiež skontrolujte poistku v ovládacej jednotke.