

XKJ-1305S

Montážne a prevádzkové predpisy



Technické údaje

Okolité teplota: Max. + 35°C, **Teplota média:** Max. + 40°C

Dopravná výška: Max: 46m

Tlak v telese: Max: 7bar

Sacia výška: vrátane strát v sacom potrubí pri teplote média 20°C max. 8m.

Napájacie napätie

Podľa typového štítku čerpadla +/-5%

Príkonnosť: 1300W

Krytie IP 44

Max. počet štartov: 20/hod. (rovnomerne rozložených)

Relatívna vlhkosť vzduchu

Max. 95%

Hladina hluku

Pod 70dB(A)

Materiály: Vonkajší plášť - nerez, obežné koleso a difúzor s ejektorom – Noryl

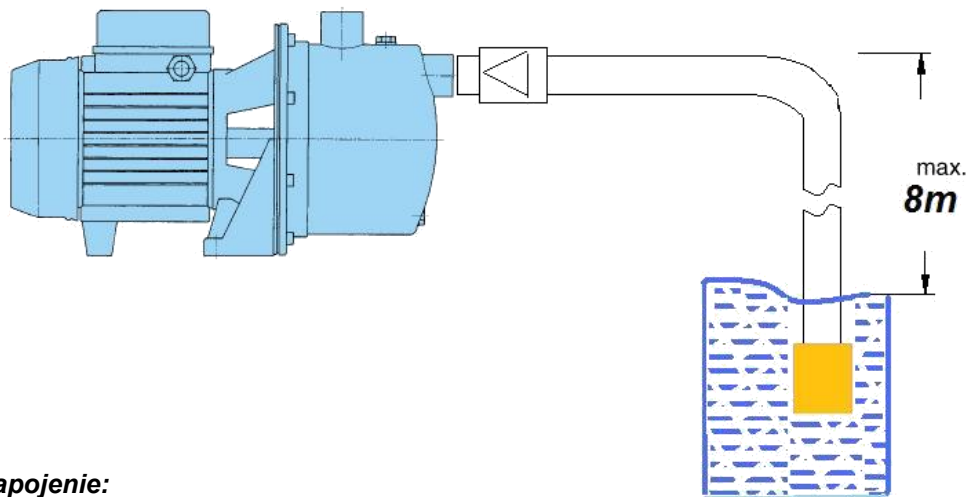
1. Oblasť použitia

Čerpadlo je určené pre dodávku čistej úžitkovej vody z vrtanej alebo kopanej studne.

2. Inštalácia

Čerpadlo musí byť zabudované vo vodorovnej polohe. Pri dĺžke sacieho potrubia viac ako 10m alebo pri sacích hĺbkach cez 4m sa odporúča voľiť priemer sacieho potrubia o jednu dimenziu rúry väčší ako je sacie hrdlo čerpadla. Vzhľadom na straty vzniknuté trením čerpanej kvapaliny v potrubí sa môže v niektorých prípadoch znížiť hodnota maximálnej scej hĺbky na menej ako 8 metrov. Sacie potrubie sa odporúča opatriť sacím košom, ktorý súčasne musí zabrániť nasávaníu nečistôt väčších ako 3mm. Ako pružné sacie potrubie je možné použiť zosilnené alebo vystužené hadice.

Tlakové potrubie sa pripojí na výtláčné hrdlo. Sacie potrubie by po trase nemalo prekračovať výšku sacieho otvoru čerpadla.



3. Elektrické zapojenie:

Elektrické zapojenie je dôležité uskutočniť v súlade s platnými predpismi a na to odborne spôsobilou osobou. Dbajte na údaje uvedené na štítku čerpadla. Čerpadlo je vybavené originálnou sieťovou vidlicou. Pri pripájaní motorov je treba použiť ochranné tep. relé a prúdový chránič s reziduálnym prúdom 30 mA pre jednofázový zásuvkový okruh z ktorého sa čerpadlo napája v súlade s platnými predpismi a STN.

4. Uvedenie do prevádzky a údržba

Pred uvedením do prevádzky musí byť čerpadlo, naplnené dopravovanou tekutinou!!!

K tomuto účelu sa odskrutkuje zavodňovacia skrutka (obr na titulke) a čerpadlo sa naplní vodou. Potom sa zátka znovu zaskrutkuje a s citom utiahne. (*pozor na tesnosť a tiež na poškodenie závitov pretočením*). Teraz je čerpadlo pripravené na spustenie. Čerpadlo sa uvádza do chodu zasunutím vidlice. V sacej prevádzke môže podľa dĺžky a priemeru sacieho potrubia uplynúť až 5 minút k dosiahnutiu plného dopravného množstva. Ak sa čerpadlo používa na dopravu tekutiny, zanechávajúcej v čerpadle nečistoty, musí byť čerpadlo ihneď po použití prepláchnuté vodou. Pri nebezpečenstve mrazu sa čerpadlo vyprázdni otvorením vypúšťacej zátky , (obr. na titulke)

Čistenie : Pred každým otvorením vypnite čerpadlo a vypustite tlak z rozvodu vody.

5. Prehľad možných prevádzkových závad:

Čerpadlo nebeží -	Chybný alebo prerušený prívod elektrického prúdu. Porucha el. motora. Čerpadlo je blokované nečistotami.
Čerpadlo beží ale nečerpá -	Čerpadlo nie je zavodené. Sacie alebo výtlačné potrubie, alebo filter sú upchaté. Čerpadlo je upchaté. Príliš veľká sacia výška (cez 8m). Sacie potrubie končí nad hladinou. Sacie potrubie je netesné.
Nedostatočné množstvo -tlak-	Sacia výška je príliš vysoká. Sacie alebo výtlačné potrubie, alebo filter sú upchaté. Čerpadlo je upchaté.
Čerpadlo počas prevádzky vypína	Tepelný istič v el. motora vypína v dôsledku nadmernej teploty.

Záruka

Záruka platí 2 roky od dátumu predaja.

Vymedzenie záruky:

Záruku nie je možné uplatniť na iné než výrobné závady, teda sa nevzťahuje na zariadenia poškodené následkom nesprávnej inštalácie, prevádzky a na zariadenia elektricky poškodené následkom nesprávne nadimenzovaného istenia a prúdovej ochrany. Ďalej sa nevzťahuje na zariadenia poškodené živelnými pohromami a neoprávnenými zásahmi do zariadenia.

Dátum predaja: _____

Predajca: _____

Servisné záznamy:

Prehlásenie o zhode

Výrobca Zhejiang Leo Co. L.t.d. vyhlasuje zhodu svojich výrobkov s harmonizovanými normami EN 60335-2-41/A2:2010, -1/A14:2010, EN 62233:2008

ZERTIFIKAT CERTIFICATE CERTIFICADO CERTIFICATO CERTIFICAT


Product Service

Attestation of Conformity
No. N8 11 05 57725 200

Holder of Certificate: Zhejiang LEO Co., Ltd.
No 1, LEO Road, Binhai Town,
317503 Wenzhou City, Zhejiang
PEOPLE'S REPUBLIC OF CHINA

Product: Garden pump

Model(s): XKJ-909PA, XKJ-1109PA, XKJ-1309PA,
XKJ-909PE, XKJ-1109PE, XKJ-1309PE

Parameters:
Rated voltage: 220-240VAC
Rated frequency: 50Hz
Model: XKJ-909PA, XKJ-1109PA, XKJ-1309PA
Rated input power: 900W, 1100W, 1300W
Model: XKJ-909PE, XKJ-1109PE, XKJ-1309PE
Rated input power: 900W, 1100W, 1300W
Protection class: I
Degree of protection: IP44

Tested according to: EN 60335-2-41/A2:2010
EN 60335-1/A14:2010
EN 62233:2008

This Attestation of Conformity is issued on a voluntary basis according to the Low Voltage Directive 2006/95/EC relating to electrical equipment designed for use within certain voltage limits. It confirms that the listed equipment complies with the principal protection requirements of the directive. It refers only to the particular sample submitted for testing and certification. See also notes overlaid.

Test report no.: 704010750007-02

Date, 2011-05-11 (Junjie Sun)


473217

CE After preparation of the necessary technical documentation as well as the EC conformity declaration the required CE marking can be affixed on the product. Other relevant directives have to be observed.

Page 1 of 1
TÜV SÜD Product Service GmbH · Zertifizierungsstelle · Riferstraße 65 · 80339 München · Germany TÜV®

ZERTIFIKAT CERTIFICATE CERTIFICADO CERTIFICATO CERTIFICAT


Product Service

CERTIFICATE
No. Z2 11 03 57725 164

Holder of Certificate: Zhejiang LEO Co., Ltd.
No 1, LEO Road, Binhai Town,
317503 Wenzhou City, Zhejiang
PEOPLE'S REPUBLIC OF CHINA

Production Facility(ies): 57725

Certification Mark:



Product: Garden pump

Model(s): XKJ-909PA, XKJ-1109PA, XKJ-1309PA,
XKJ-909PE, XKJ-1109PE, XKJ-1309PE

Parameters:
Rated voltage: 220-240V~
Rated frequency: 50Hz
Rated power: 900W (XKJ-909PA, XKJ-909PE)
1100W (XKJ-1109PA, XKJ-1109PE)
1300W (XKJ-1309PA, XKJ-1309PE)
Protection class: I

Tested according to: EN 55014-1/A1:2009
EN 55014-2/A2:2009
EN 61000-3-2/A2:2009
EN 61000-3-3:2009

The product was tested on a voluntary basis and complies with the essential requirements. The certification mark shown above can be affixed on the product. It is not permitted to alter the certification mark in any way. In addition the certification holder must not transfer the certificate to third parties. See also notes overlaid.

Test report no.: 708880750007-02

Date, 2011-03-28 (Linda Qiu)


473217

Page 1 of 1
TÜV SÜD Product Service GmbH · Zertifizierungsstelle · Riferstraße 65 · 80339 München · Germany TÜV®

ZÁRUČNÝ LIST

Výrobca:	Typ výrobku:
Sériové číslo:	Dátum predaja:
Predávajúci:	Dátum uvedenia do prevádzky:
Odbornú montáž vykonal:	Pečiatka a podpis:

Na akosť, kompletnosť, funkčnosť a bezpečnú prevádzku výrobku poskytuje výrobca záruku na dobu **24 mesiacov** odo dňa predaja užívateľovi. Záruka sa vzťahuje na všetky závady spôsobené chybou materiálu alebo nesprávnou výrobou, ktoré sa prejavia v záručnej lehote v danom výrobku vinou výrobcu.

Podmienky pre poskytovanie záruky:

- riadne vyplnený záručný list predávajúcim – orámované časti
- doklad o kúpe (alebo aj čitateľná kópia dokladu o kúpe)
- neuplynutie od predaja viac ako 24 mesiacov
- použitie výrobku len na predpísané účely
- dodržanie návodu na použitie
- montáž výrobku odbornou firmou, resp. správa o východzej revízii (ak to vyžaduje povaha výrobku)
- výrobok nebol (ani pri poruche) rozobratý, poprípade poškodený
- na výrobku neboli vykonané úpravy a zásahy bez súhlasu výrobcu

Záruka platí v súlade so smernicami krajín EU. Záruka sa vzťahuje výlučne len na výrobné chyby. Použitie prístroja v nevhodnom prostredí a na iné účely, než je uvedené v tomto návode znamená stratu nárokov na záruku. Záruka sa nevzťahuje na časti výrobku, ktoré podliehajú opotrebovaniu.

Reklamáciu uplatňuje spotrebiteľ prednostne u svojho predávajúceho alebo montážnej firmy.

Distribútor:

ProRain spol. s r.o. - distribútor RAIN BIRD pre SR a ČR
závlahový a záhradnícky sortiment

Hlavná 35, 925 23 Hrubá Borša, okr. Senec
Tel.: +421 948 940 993

www.prorain.sk
prorain@prorain.sk
