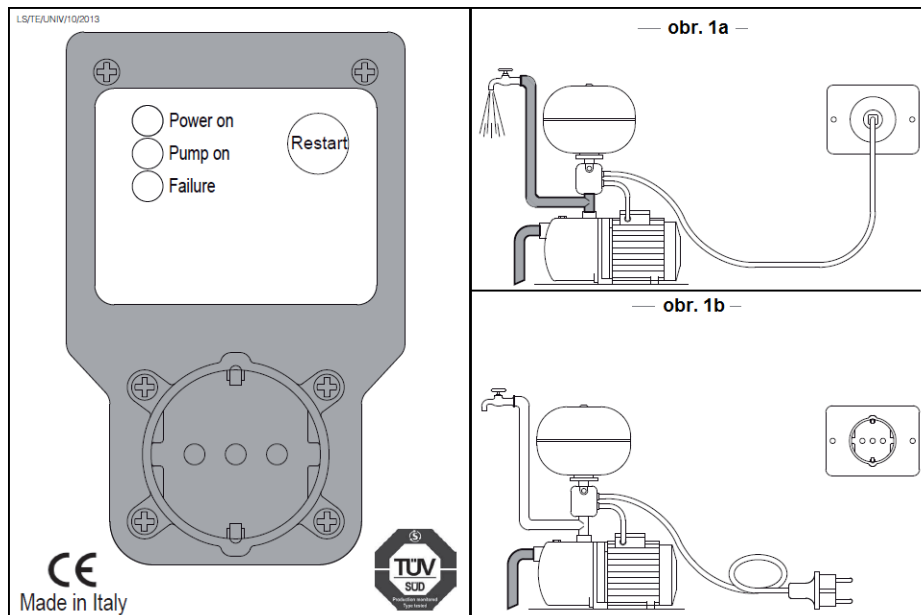


JAPAL

LOGICSTOP

Zariadenie pre ochranu čerpadla



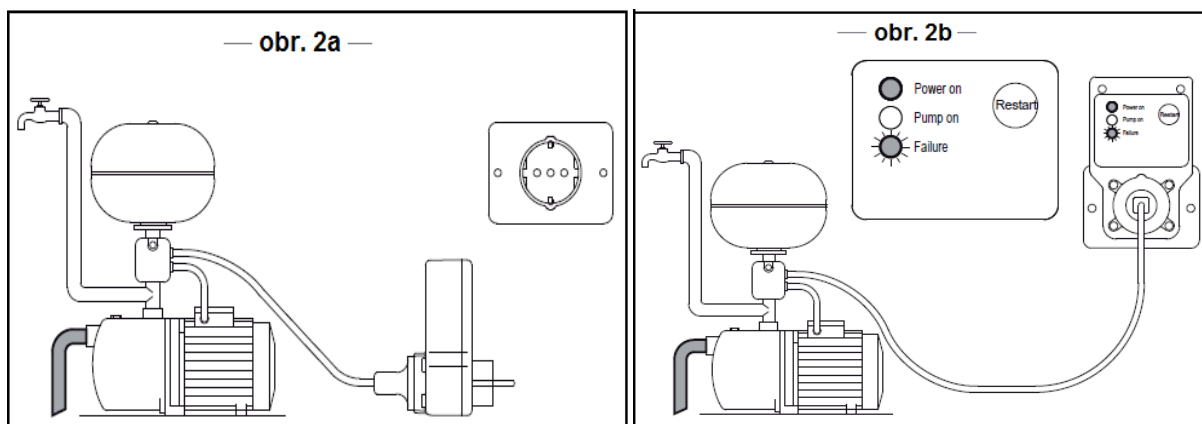
Návod na použitie

Prečítajte si návod pred inštaláciou zariadení a skontrolujte, či sú technické parametre prístroja kompatibilné s tými, ktoré sú uvedené na motore čerpadla.

Technické dáta		
MODEL	Standard	Plus
Jednofázové napájanie	230V AC	
Povolené kolísanie napätia	± 10%	- 10% +5%
Frekvencia	50 Hz	
Minimálny prúd motora	3A	6A
Maximálny prúd motora	8A	10A
Pracovná teplota	min 5 °C - max 45 °C	
Maximálna teplota	55 °C	

Ovládací panel

Svieti zelená kontrolka	<input type="checkbox"/> Power on	Napájanie	Zariadenie je pod napätím
Svieti žltá kontrolka	<input type="checkbox"/> Pump on	Čerpadlo je zapnuté	Čerpadlo je v chode
Bliká červená kontrolka	<input type="checkbox"/> Failure	Porucha	Chod na sucho
Tlačidlo		Reštart	Reset po poruche



JAPAL

Inštalácia a uvedenie do prevádzky.

1 - Skontrolujte správne fungovanie vodného systému, aby čerpadlo bežalo pri otvorenom kohútiku (obr. 1a).

2 - Odpojte napájaciu zástrčku čerpadla z napájacieho bodu a ponechajte kohút otvorený až sa úplne vyprázdni systém (obr. 1b).

3 - Zasuňte napájaciu zástrčku motora čerpadla do prístroja LOGICSTOP (Obr. 2a).

4 - Pripojte zariadenie k napájaciemu bodu - zásuvke. Na paneli sa rozsvieti zelená kontrolka LED "Power on" a bliká červená LED kontrolka "Failure" (obr. 2b).

5 - Stlačte tlačidlo "reštart" počas 10 sekúnd po pripojení napájacieho kábla. Zelená "Power on" LED zostane svietiť, žltá LED "Pump on" sa rozsvieti a červená kontrolka "Porucha" LED prestane blikáť a zostane stabilne svietiť, zatiaľ čo prístroj načítava hodnoty motora. (obr. 3)

6 - Počkajte niekoľko sekúnd, kým červená LED "Failure" zhasne. Údaje motora boli namerané a uložené, a prístroj je teraz schopný chrániť čerpadlo (obr. 4).

7 - **!!! Zatvorte vodovodný kohútik** a čakajte na čerpadlo až zastaví (obr. 5).

Teraz je možné systém normálne používať.

Odpojenie a znova pripojenie napájacieho kábla motora zariadenia, alebo odpojenie zariadenie samotného od elektrického prúdu nebude mať žiadny vplyv na načítané údaje o motore.

Ak namiesto toho chcete vymeniť čerpadlo a / alebo presunúť zariadenie na iné čerpadlo. Musíte opakovať úvodný postup podľa bodov 1 - 2 - 3 - 4 - 5 - 6 - 7.

!!! V prípade výmeny čerpadla, dodržujte dobu uvedenú v bode 5, inak prístroj bude pracovať s nesprávnymi hodnotami.

PORUCHY

V prípade nedostatku vody zariadenie zastaví čerpadlo a chráni ho pred chodom na sucho.

Táto porucha bude signalizovaná blikajúcim červeným LED "Failure".

V prípade, že vstupný prúd presiahne 8A pre štandardný model alebo 10A pre model Plus, prístroj zastaví čerpadlo a chráni ho pred nadprúdom. Táto porucha bude signalizovaná stálym svietením červenej LED "Failure".

Ak chcete obnoviť normálnu prevádzku na zariadení a systéme, stačí stlačiť tlačidlo "Restart".

Vyhlásenie o zhode CE /Dichiarazione CE di conformità

TREVIENGINEERING s.r.l. vyhlasuje na vlastnú zodpovednosť, že zariadenie LOGICSTOP je v súlade so základnými požiadavkami na zdravie, bezpečnosť a ochranu zdravia, uvedenými v smerniciach: EN60730-1, EN55014-1, EN55014-2, EN61000-3-2, EN61000-3-3.

Záruka: Záruka platí v súlade so smernicami krajín EU. Záruka sa vzťahuje výlučne len na výrobné vady.

Použitie prístroja v nevhodnom prostredí a na iné účely, než je uvedené v tomto návode znamená stratu nárokov na záruku.

Dátum predaja:

Predajca: _____

Typ a značka čerpadla pripojeného k zariadeniu: _____

JAPAL

ZÁRUČNÝ LIST

Výrobca:	Typ výrobku:
Sériové číslo:	Dátum predaja:
Predávajúci:	Dátum uvedenia do prevádzky:
Odbornú montáž vykonal:	Pečiatka a podpis:

Na akosť, kompletnosť, funkčnosť a bezpečnú prevádzku výrobku poskytuje výrobca záruku na dobu **24 mesiacov** odo dňa predaja užívateľovi. Záruka sa vzťahuje na všetky závady spôsobené chybou materiálu alebo nesprávnou výrobou, ktoré sa prejavia v záručnej lehote v danom výrobku vinou výrobcu.

Podmienky pre poskytovanie záruky:

- riadne vyplnený záručný list predávajúcim – orámované časti
- doklad o kúpe (alebo aj čitateľná kópia dokladu o kúpe)
- neuplynutie od predaja viac ako 24 mesiacov
- použitie výrobku len na predpísané účely
- dodržanie návodu na použitie
- montáž výrobku odbornou firmou, resp. správa o východzej revízii (ak to vyžaduje povaha výrobku)
- výrobok nebol (ani pri poruche) rozobratý, poprípade poškodený
- na výrobku neboli vykonané úpravy a zásahy bez súhlasu výrobcu

Záruka platí v súlade so smernicami krajín EU. Záruka sa vzťahuje výlučne len na výrobné chyby. Použitie prístroja v nevhodnom prostredí a na iné účely, než je uvedené v tomto návode znamená stratu nárokov na záruku. Záruka sa nevzťahuje na časti výrobku, ktoré podliehajú opotrebovaniu.

Reklamáciu uplatňuje spotrebiteľ prednostne u svojho predávajúceho alebo montážnej firmy.

Distribútor:

ProRain spol. s r.o. - distribútor RAIN BIRD pre SR a ČR
závlahový a záhradnícky sortiment

Hlavná 35, 925 23 Hrubá Borša, okr. Senec
Tel.: +421 948 940 993

www.prorain.sk
prorain@prorain.sk
