

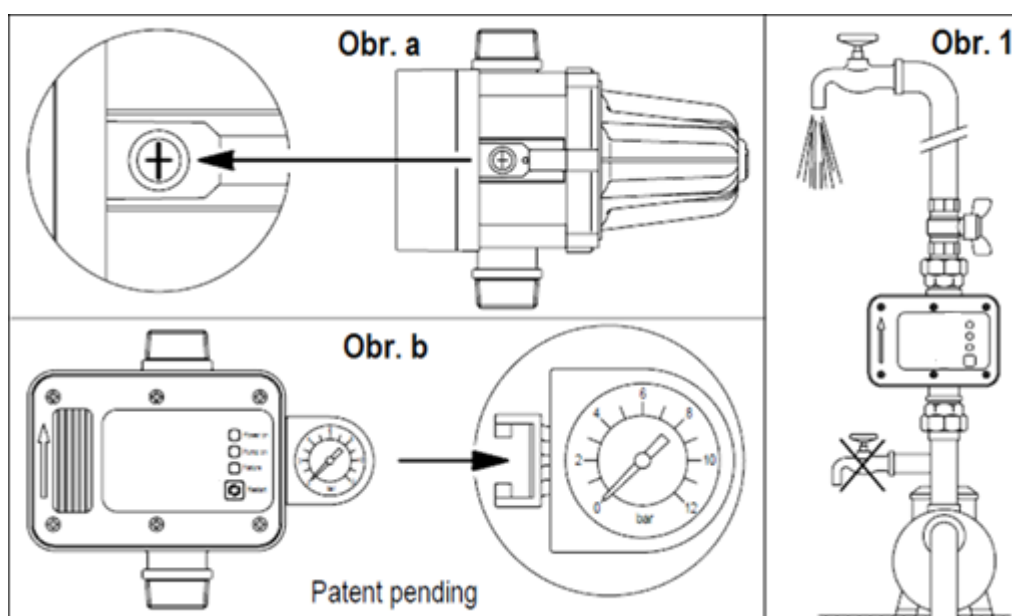
Zariadenie pre riadenie a ochranu čerpadla

Originálny návod na použitie

Pozorne si prečítajte a dodržiavajte pravidlá obsiahnuté v tomto návode. Vykonávatel montážnych prác a koncový užívateľ musia prísne dodržiavať súlad so všetkými miestnymi predpismi, normami a zákonmi. Výrobca odmieta akúkoľvek zodpovednosť v prípade škody spôsobenej nesprávnym použitím, alebo iných podmienok prevádzky, než je uvedené na typovom štítku a v tomto návode.

Vlastnosti a výhody

Spúšťa a vypína čerpadlo v závislosti na otváraní a zatváraní odberných miest. Zastaví čerpadlo v prípade nedostatku vody a chráni proti chodu nasucho. Je vybavený automatickým resetom v prípade poruchy a tiež obsahuje anti-blokovacie funkcie. Nevyžaduje údržbu. Je k dispozícii tiež so vstavaným tlakomerom. Na požiadanie možno dodať s elektrickými káblami. Aplikácia s manometrom na požiadanie.




Pozor!
Neuvoľňujte skrutku označenú šípkou na obrázku „a“
Skrutka musí byť odstránená iba v prípade, že chcete použiť špeciálne meradlo, dodávané na želanie, v smere šípky na obrázku „b“.

Technické dáta

Napájanie jednofázové	230 Vac	Krytie	IP 65
Povolené kolísanie napätia	± 10%	Prevádzkový tlak	max 12 bar (1.2 MPa)
Frekvencia	50 - 60 Hz	Prevádzková teplota	max 65 °C
Prúd	max 16 (8) A	Minimálny prietok	~ 1 l/min
Výkon	1,5 kW (2 HP)	Pripájací rozmer	1"

Prístroj je Homologizovaný TÜV SÜD: Certifiká No. B 12 11 73297 007

OVLÁDACÍ PANEL

Svieti zelená kontrolka	<input type="checkbox"/>	Napájanie	Zariadenie je pod napätím
Svieti žltá kontrolka	<input type="checkbox"/>	Čerpadlo je zapnuté	Čerpadlo je v chode
Bliká červená kontrolka	<input type="checkbox"/>	Porucha	Chod na sucho
Tlačidlo		Reštart	Reset po poruche

Inštalácia a uvedenie do prevádzky.

Pred inštaláciou skontrolujte, či technické údaje o zariadení sú kompatibilné s parametrami čerpadla a uistite sa, že zodpovedá systému. Najmä, tlak vytvorený čerpadlom a výška vodného stĺpca, ktorá pôsobí na zariadenie, musí byť overená najmä s ohľadom na štartovací tlak samotného zariadenia.

Prístroj môže byť namontovaný priamo na čerpadle, alebo medzi čerpadlom a prvým odberným miestom, použite smerovú šípku prietoku smerom nahor. Nesmie byť inštalovaný ventil medzi čerpadlom a jednotkou (obr. 1).

Ak je tlak vyvíjaný čerpadlom vyšší ako 12 bar, namontujte medzi čerpadlo a prístroj reduktor tlaku.

Skontrolujte všetky elektrické spojenia, skontrolujte, či je čerpadlo správne naplnené, Otvorte kohútik a zapnite prívod prúdu.

Na ovládacom paneli sa rozsvieti zelená LED dióda napájania, zapne sa čerpadlo (žltá LED svieti - čerpadlo zapnuté) a zostáva v prevádzke na niekoľko sekúnd pre zavodenie systému. Keď je táto doba nedostatočná, prístroj zastaví čerpadlo (červená LED bliká –hlási poruchu).

Stlačte a podržte tlačidlo, kým sa znova vypne červená LED poruchy a voda opäť prúdi z otvoreného kohútika.

Po uzavretí odberu vody sa čerpadlo zastaví po niekoľkých sekundách (žltá LED zhasne – čerpadlo je vypnuté).

Odteraz zariadenie spustí, alebo vypne čerpadlo vždy pri otvorení, alebo uzavretí odberného miesta a pokiaľ sa strčí voda, čerpadlo sa vypne a začne blikáť červená LED kontrolka indikujúca poruchu. Stlačením tlačidla „reštart“ uvediete zariadenie opäť do prevádzky.

Hodnota štartovacieho tlaku

Prístroj je nastavený továrensky na **1,5 bar**

Štartovací tlak 1,5 bar.

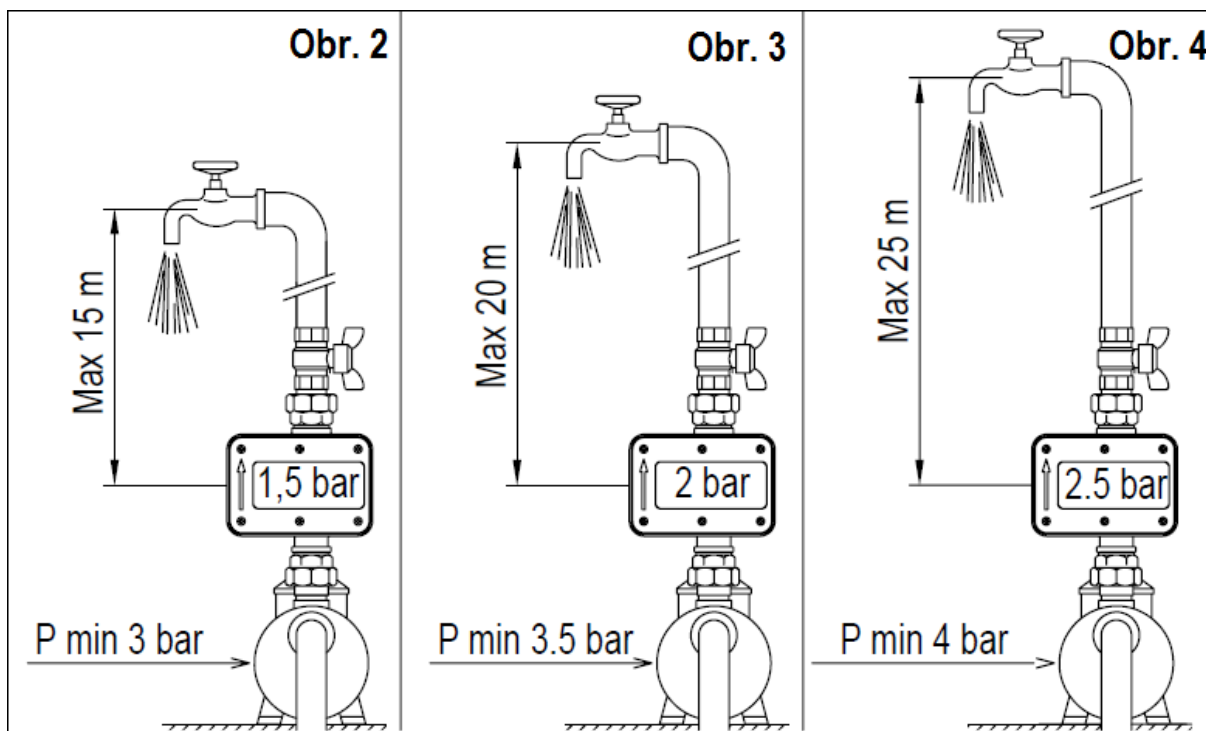
Tlak dosiahnutý čerpadlom musí byť najmenej 3 bary.

Vodný stĺpec medzi zariadením a odberným miestom by nemal presiahnuť 15 metrov.

Na objednávku je možné vyrobiť aj prístroje s inými hodnotami štartovacieho tlaku. (obr. 2,3,4)

Čerpadlo sa vypne, ak tlak sám o sebe nespĺňa vyššie uvedené hodnoty.

Čerpadlo sa rozbehne, ale opakovane nenašartuje v prípade, že výška vodného stĺpca presahuje uvedené rozmery.



Automatický reset a antiblokovacia funkcia.

V prípade nedostatku vody v saní čerpadla sa aktivuje ochranná funkcia a čerpadlo sa vypne. Nasledujúcich 24 hodín sa bude opakovať 10 pokusov o reštart (v zdvojených blokoch po 5 sekúnd), ktoré majú umožniť opätovné nasatie vody do systému.

Ak sa ani do posledného pokusu nenasaje voda do systému, ostane zariadenie v stave porucha, bliká červená LED kontrolka a je nutný ručný reset pomocou tlačidla.

V prípade, že sa z nejakých dôvodov čerpadlo nespustí do prevádzky viac, ako 24 hodín, aktivuje sa antiblokovacia funkcia a na 5 sekúnd pretočí motor. V prípade prerušenia dodávky prúdu sa po opätovnom zapnutí prúdu zariadenie automaticky vráti do pôvodného stavu.

Elektrické pripojenie.

Elektrické zapojenie musí byť prevedené kvalifikovaným personálom v súlade s miestnymi požiadavkami.

. Dodržujte bezpečnostné predpisy a uistite sa, že je zariadenie uzemnené. Nainštalujte dvojpólový spínač s minimálnou vzdialenosťou kontaktov 3 mm na odpojenie zariadenia.

Dodržujte pokyny na schémach (obr. 5-6-7).

Napätie	Motore	Výkon kW	Elektrická schéma
Jednofázové	230 Vac	Do 1.5	Pozri obr. 5
Jednofázové	230 Vac	Nad 1.5	Pozri obr. 6
Trojfázové	400 Vac		Pozri obr. 7

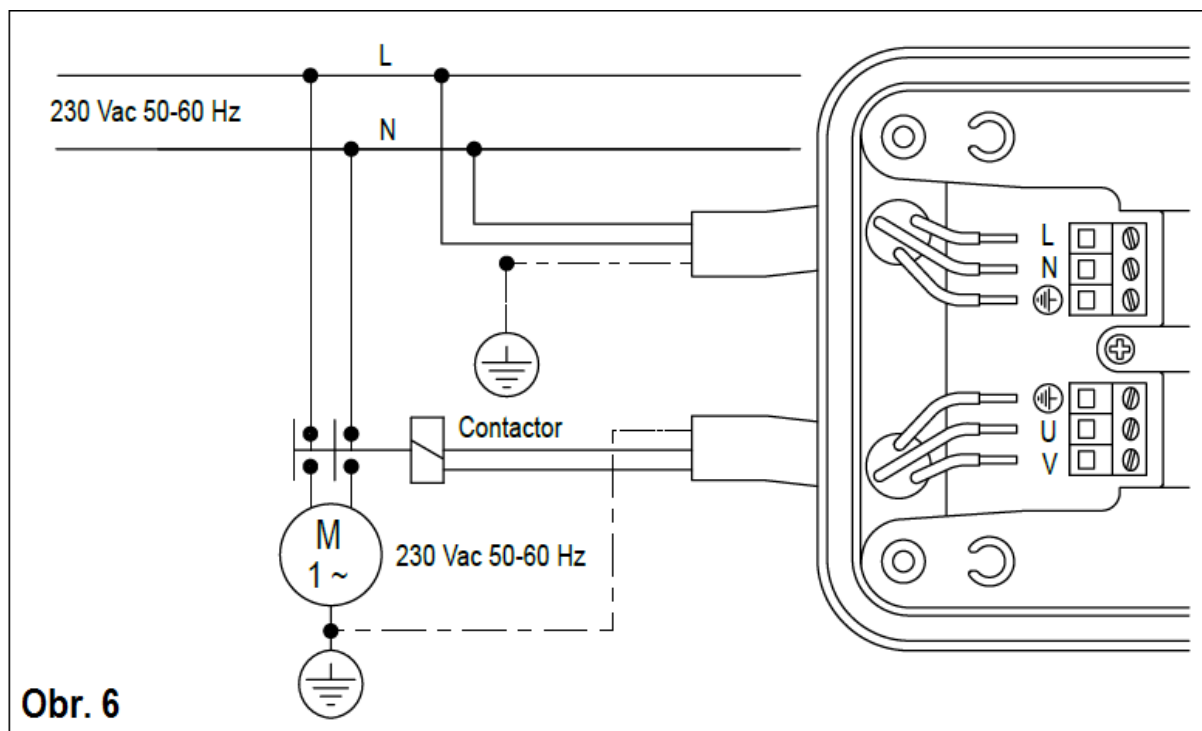
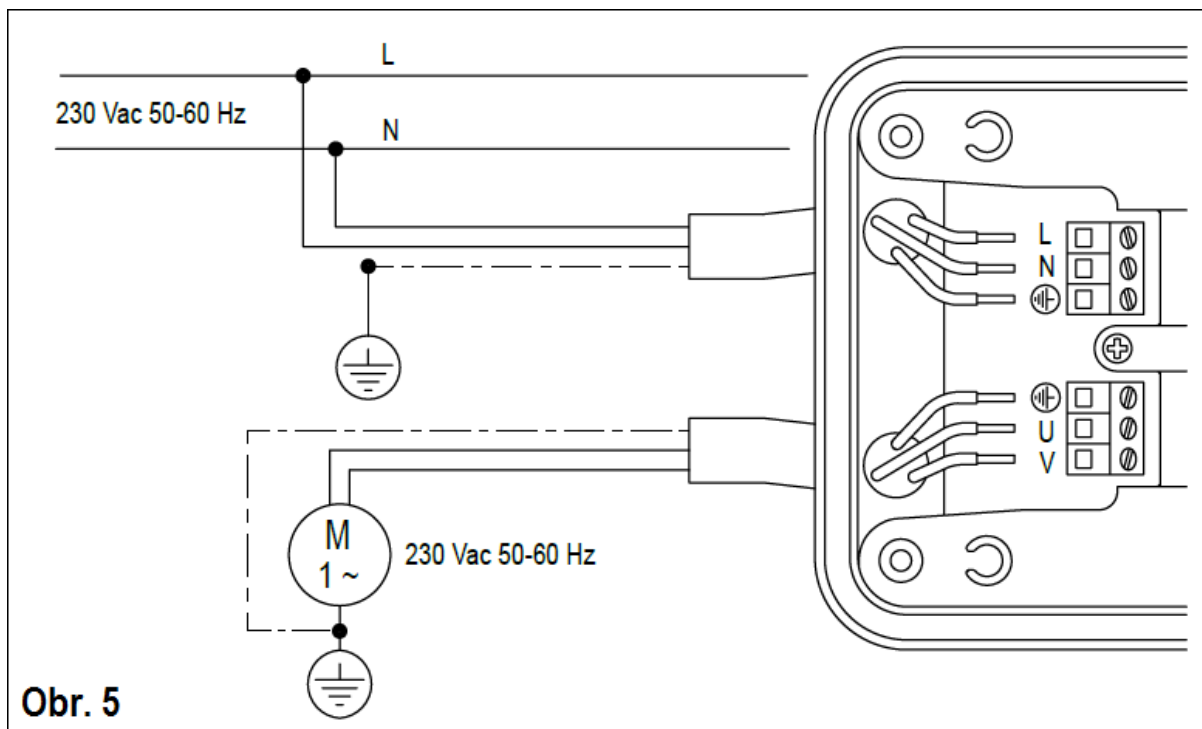
PORUCHY A MOŽNÉ RIEŠENIE

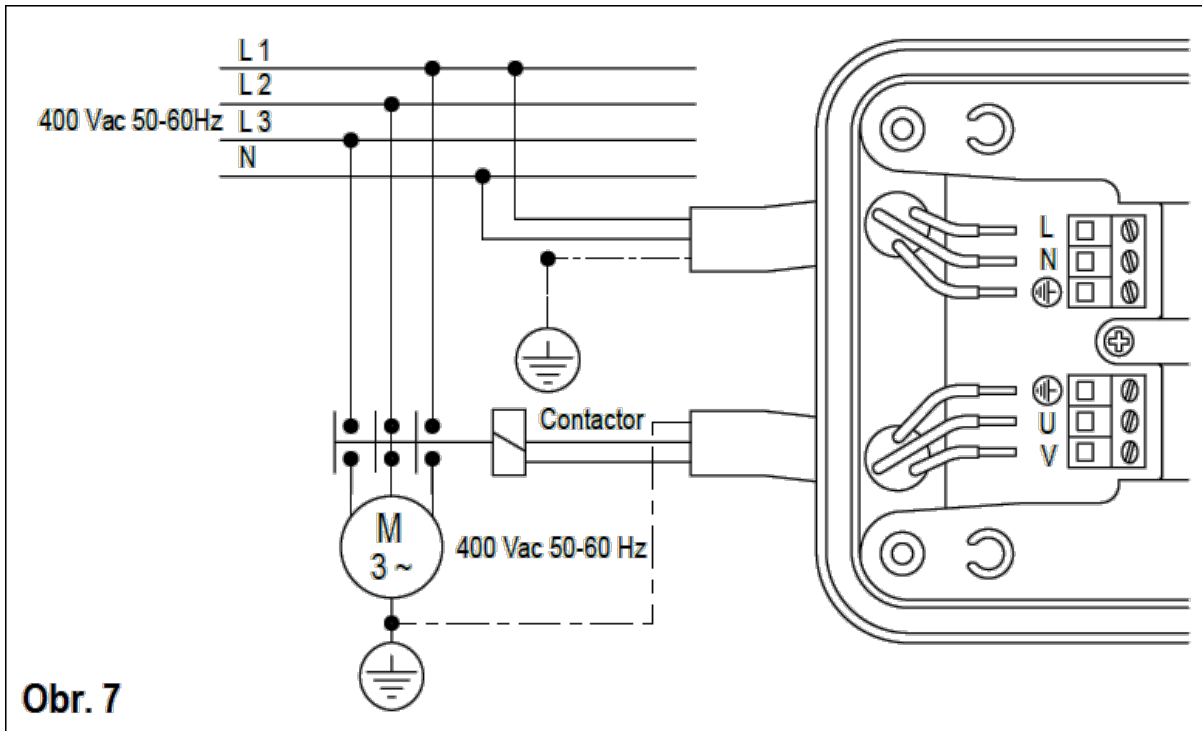
Čerpadlo sa nerozbehne	Skontrolujte elektrickú prípojku
Čerpadlo sa rozbehne, ale znova neštartuje	Nadmerná výška vodného stĺpca nad prístrojom
Čerpadlo pracuje prerušovane	Únik vody za zariadením - je nižší, ako minimálny prietok
La pompa non si ferma	Únik vody za zariadením – je vyšší, ako minimálny prietok
Čerpadlo vypína	Problémy s nasatím / Nadmerná sacia výška

Vyhlásenie o zhode CE /Dichiarazione CE di conformità

TREVIENGINEERING s.r.l. vyhlasuje na vlastnú zodpovednosť, že zariadenie LOGICPRESS SET je v súlade so základnými požiadavkami na zdravie, bezpečnosť a ochranu zdravia, uvedenými v smerniciach: EN60730-1, EN55014-1, EN55014-2, EN61000-3-2, EN61000-3-3.

Záruka: Záruka platí v súlade so smernicami krajín EU. Záruka sa vzťahuje výlučne len na výrobné vady. Použitie prístroja v nevhodnom prostredí a na iné účely, než je uvedené v tomto návode znamená stratu nárokov na záruku.





Obr. 7

ZÁRUČNÝ LIST

Výrobca:	Typ výrobku:
Sériové číslo:	Dátum predaja:
Predávajúci:	Dátum uvedenia do prevádzky:
Odbornú montáž vykonal:	Pečiatka a podpis:

Na akosť, kompletnosť, funkčnosť a bezpečnú prevádzku výrobku poskytuje výrobca záruku na dobu **24 mesiacov** odo dňa predaja užívateľovi. Záruka sa vzťahuje na všetky závady spôsobené chybou materiálu alebo nesprávnou výrobou, ktoré sa prejavia v záručnej lehote v danom výrobku vinou výrobcu.

Podmienky pre poskytovanie záruky:

- riadne vyplnený záručný list predávajúcim – orámované časti
- doklad o kúpe (alebo aj čitateľná kópia dokladu o kúpe)
- neuplynutie od predaja viac ako 24 mesiacov
- použitie výrobku len na predpísané účely
- dodržanie návodu na použitie
- montáž výrobku odbornou firmou, resp. správa o východzej revízii (ak to vyžaduje povaha výrobku)
- výrobok nebol (ani pri poruche) rozobratý, poprípade poškodený
- na výrobku neboli vykonané úpravy a zásahy bez súhlasu výrobcu

Záruka platí v súlade so smernicami krajín EU. Záruka sa vzťahuje výlučne len na výrobné chyby. Použitie prístroja v nevhodnom prostredí a na iné účely, než je uvedené v tomto návode znamená stratu nárokov na záruku. Záruka sa nevzťahuje na časti výrobku, ktoré podliehajú opotrebovaniu.

Reklamáciu uplatňuje spotrebiteľ prednostne u svojho predávajúceho alebo montážnej firmy.

Distribútor:

ProRain spol. s r.o. - distribútor RAIN BIRD pre SR a ČR
závlahový a záhradnícky sortiment

Hlavná 35, 925 23 Hrubá Borša, okr. Senec
Tel.: +421 948 940 993

www.prorain.sk
prorain@prorain.sk
