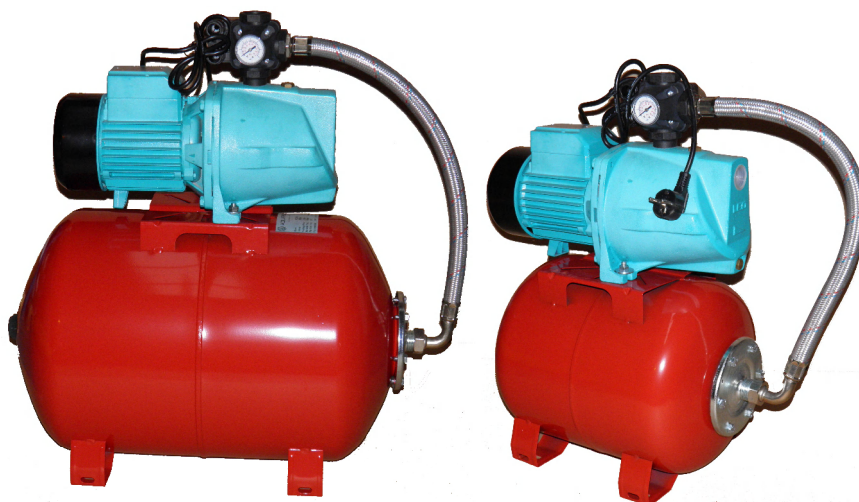


# Séria M / InoxJet

Montážne a prevádzkové predpisy

Pre domáce vodárničky



**XJWm/1B-E – 24l**

**XJWm/10M – 24l**

**XJWm/10M – 50l**

**XJWm/15M – 50l**

## **Technické údaje**

**Okolité teplota:** Max. + 40°C, **Teplota média:** Max. + 50°C

### **Dopravná výška**

XJWm/1B-E max: 41m

XJWm/10M max: 46m

XJWm/15M max: 55m

**Tlak v telese:** Max: 7bar

**Sacia výška:** vrátane strát v sacom potrubí pri teplote média 20°C max. 8,4m.

### **Napájacie napätie**

Podľa typového štítku čerpadla +/-5% **Krytie** IP 44

**Max. počet štartov:** 20/hod. (rovnomerne rozložených)

### **Relatívna vlhkosť vzduchu**

Max. 95%

### **Hladina hluku**

Pod 70dB(A)

**Materiály:** Vonkajší plášť - liatina, obežné koleso a difúzor s ejektorom – Noryl

**Tlakové nádoby :** AFC 24 l, 50 l

**Tlakový spínač:** PM/5 – 2W

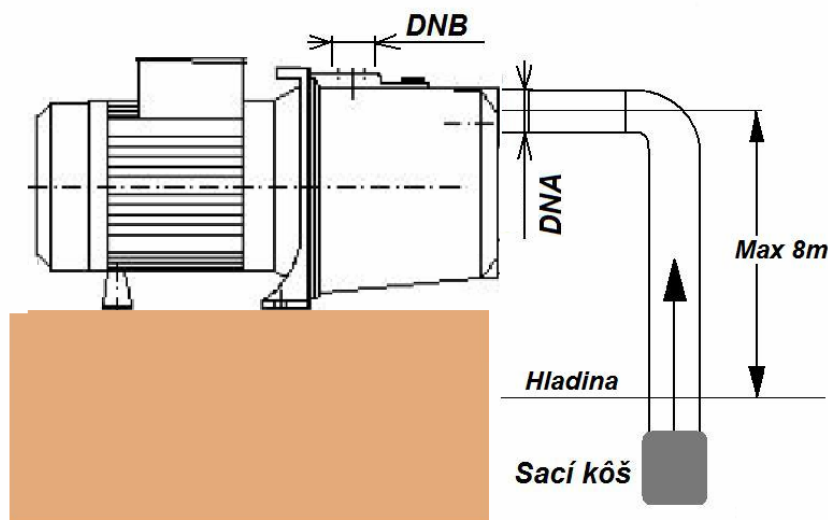
## 1. Oblasť použitia

Čerpadlá LEO série XJWm - Jet sú horizontálne samonasávacie odstredivé čerpadlá k doprave vody alebo iných riedkych, **neagresívnych** a neexplodujúcich tekutín **bez abrazívnych a dlhovláknitých prímiesí**. Používajú sa predovšetkým pre zásobovanie vodou alebo na zvyšovanie tlaku.

## 2. Inštalácia

Čerpadlo musí byť zabudované vo vodorovnej polohe. Pri dĺžke sacieho potrubia viac ako 10m alebo pri sacích hĺbkach cez 4m sa doporučuje voliť priemer sacieho potrubia o jednu dimenziu rúry väčšiu ako je sacie hrdlo čerpadla. Sacie potrubie sa doporučuje opatriť sacím košom, ktorý súčasne musí zabrániť nasávaniu nečistôt väčších ako 3mm. Ako pružné sacie potrubie je možné použiť zosilené alebo vystužené hadice.

Tlakové potrubie sa pripojí na výtláčné hrdlo. Sacie potrubie by po trase nemalo prekračovať výšku sacieho otvoru čerpadla.



## 3. Elektrické zapojenie:

Elektrické zapojenie je dôležité uskutočniť v súlade s platnými predpismi a na to odborne spôsobilou osobou. Dbajte na údaje uvedené na štítku čerpadla.

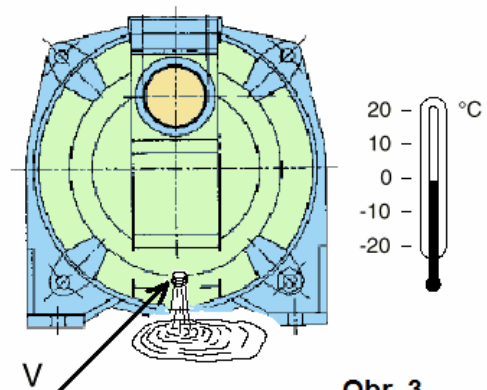
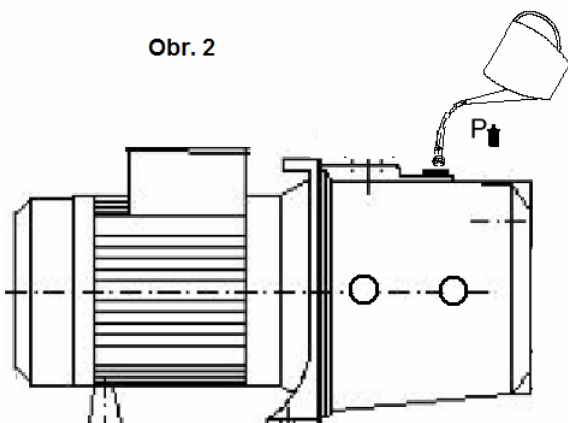
Pri pripájaní motorov je treba použiť motorový spúšťač, alebo tep. Relé prúdový chránič s reziduálnym prúdom 30 mA pre jednofázový zásuvkový okruh z ktorého sa vodárenička napája v súlade s platnými predpismi a STN.

## 5. Uvedenie do prevádzky a údržba

**Pred uvedením do prevádzky musí byť čerpadlo naplnené dopravovanou tekutinou.**

K tomuto účelu sa vyskrutkuje zátka P, obr.2 a čerpadlo sa naplní. Potom sa zátku znovu zaskrutkuje a utiahne. (pozor na tesnosť a tiež na poškodenie závitov) Teraz je čerpadlo pripravené na spustenie. Čerpadlo sa uvádza do chodu zasunutím vidlice a spínačom umiestneným v kryte svorkovnice ovl. skrinky. V sacej prevádzke môže podľa diaľky a priemeru sacieho potrubia uplynúť až 5 minút k dosiahnutiu plného dopravného množstva. Ak sa čerpadlo používa na dopravu tekutiny, zanechávajúcej v čerpadle nečistoty, musí byť čerpadlo ihneď po použití prepláchnuté vodou. Pri nebezpečenstve mrazu sa čerpadlo vyprázdni otvorením zátok P a V, obr. 3.

Obr. 2



Obr. 3

## 7. Prehľad závad

Čerpadlo nebeží -	Chybný alebo prerušený privod elektrického prúdu. Porucha el. motora. Čerpadlo je blokové nečistotami.
Čerpadlo beží ale nečerpá -	Čerpadlo nie je zavodené. Sacie alebo výtláčne potrubie je upchaté. Čerpadlo je upchaté. Príliš veľká sacia výška (cez 8m). Sacie potrubie končí nad hladinou. Sacie potrubie je netesné.
Nedostatočné množstvo -tlak-	Sacia výška je príliš vysoká. Sacie alebo výtláčne potrubie je upchaté. Čerpadlo je upchaté.
Čerpadlo počas prevádzky vypína	Tepelný istič v el. motora vypína v dôsledku nadmernej teploty. Vami použitý ochranný istič vypína v dôsledku nesprávnej hodnoty.

## Prehlásenie o zhode

Výrobca Zhejiang Leo Co. L.t.d. vyhlasuje zhodu svojich výrobkov s harmonizovanými normami EN UNI 809, EN 292-1, EN 292-2



EC DECLARATION OF CONFORMITY

ZHEJIANG LEO CO., LTD.  
No.1 LEO ROAD BINHAI WENLING.ZJ.  
CN.

Declares under its sole responsibility that the product:

General equipment category: Water Pump

This declaration covers:

XJWM10M XJWM15M XJWM1B-E  
XJWM3BL XJWM3CL 5XCSm100S

to which this declaration relates is in conformity with the following directives and/or standards:

EC Council Directive 2004/108/EC Electromagnetic Compatibility using the following standards:

EN 61000-3-3: 2008/EN61000-3-11:2000  
EN 61000-3-2: 2006

EN 55014-1: 2006

EN 55014-2: 1997+A1:2001+A2:2008

Low Voltage Directive 2006/95/EC using the following standards:

EN 60335-1: 2002+A11:2004+A1:2004+A12:2006+A2:2006+A13:2008  
EN 60335-2-41: 2003+A1:2004

Others:

EN 62233: 2008

ZHEJIANG LEO CO., LTD.

Authorized Signature:

浙江利歐股份有限公司  
ZHEJIANG LEO CO., LTD.

No.1 LEO ROAD BINHAI WENLING.ZJ.  
CN.

Issue date: May 21, 2010



EC Deklarácia zhody

ZHEJIANG LEO CO., LTD.  
No.1 LEO ROAD BINHAI WENLING.ZJ.  
CN.

Deklaruje na vlastnú zodpovednosť že produkt:

Všeobecná kategória: vodné čerpadlo

Táto deklarácia pokrýva:

XJWM10M XJWM15M XJWM1B-E  
XJWM3BL XJWM3CL 5XCSm100S

na ktorý sa toto vyhlásenie vzťahuje, je v zhode s nasledujúcimi smernicami alebo normami:

EC Council Directive 2004/108/EC Electromagnetic Compatibility s použitím nasledovných noriem:

EN 61000-3-3: 2008/EN61000-3-11:2000  
EN 61000-3-2: 2006

EN 55014-1: 2006

EN 55014-2: 1997+A1:2001+A2:2008

Low Voltage Directive 2006/95/EC s použitím nasledovných noriem:

EN 60335-1: 2002+A11:2004+A1:2004+A12:2006+A2:2006+A13:2008  
EN 60335-2-41: 2003+A1:2004

Ďalšie:

EN 62233: 2008

ZHEJIANG LEO CO., LTD.

Autorizovaný podpis:

浙江利歐股份有限公司  
ZHEJIANG LEO CO., LTD.

No.1 LEO ROAD BINHAI WENLING.ZJ.  
CN.

Dátum vydania: 21máj, 2010

**CETECOM™****CETECOM GmbH**

Im Teufelhof 116 • 45129 Essen • Germany

recognized as Notified Body in accordance with the EMC Directive 2004/108/EC  
by the Federal Network Agency (Bundesnetzagentur)

BNNetzA-BS-07/01-01

EC Identification Number 0680

**CERTIFICATE**  
Statement of Compliance

Certificate No.: NB10042

Certificate Holder: Zhejiang LEO Co., Ltd.  
No. 1 LEO Road, Binhai Town,  
Wenling City, Zhejiang Province,  
P.R. China

Object Identification: XJm60LC, XJm101C, XDPm50SA, XJWm15M and XJWm3BL

Object Description: Pump

Object Classification:  Apparatus  Fixed Installation  Component/Sub-Assembly

Manufacturer: Zhejiang LEO Co., Ltd.  
No. 1 LEO Road, Binhai Town,  
Wenling City, Zhejiang Province,  
P.R. China

Scope of Assessment: Protection requirements acc. to Annex I of Directive 2004/108/EC:  
 Article 1.a)  Full /  Partial  
 Article 1.b)  Full /  Partial

Applicable Specification(s):  
EN 55014-1:2006, EN 61000-3-2:2006+A1:2009+A2:2009,  
EN 61000-3-3:2008 / EN 61000-3-11:2000 and  
EN 55014-2:1997 + A1:2001 + A2:2008

Conclusion: Based on the given documentation, the above mentioned equipment is compliant with the protection requirements according to the scope of assessment.

Bangkok, May 04, 2010  
Place, Date of Issue  
Signed by Yutiana Plešajec  
Notified Body

The certificate is only valid in conjunction with the following four pages in the annex.

**CERTIFICATE**  
of Conformity  
EC Council Directive 2004/108/EC  
Electromagnetic Compatibility

Registration No.: AE 50129023 0003

Report No.: 15008419 024

Holder: Zhejiang LEO Co., Ltd.  
No. 1 LEO Road, Binhai Town  
Wenling, Zhejiang 317503  
P.R. ChinaProduct: Pump  
(Water Pump)Identification: XKJ-800T XKJ-800P XKJ-800S XKJ-801P XKJ-8018  
XKJ-8001A XKJ-8011A XKJ-800SA XKJ-801PA XKJ-800PA  
XKJ-801GA XKJ-8008SA XKJ-8018SA XOm130 XJm/13-R

Serial No. n.a.

Remark: Issued in conjunction with TÜV Rheinland  
license CC 50949492 0001-0028.Tested acc. to: EN 55014-1:2006  
EN 61000-3-2:1995+A1+A2  
EN 61000-3-3:2006  
EN 55014-2:1997+A1

This certificate of conformity is based on an evaluation of a sample of the above mentioned product. Technical Report and documentation are at the License Holder's disposal. This is to certify that the tested sample is in conformity with all provisions of Annex I of Council Directive 2004/108/EC. This certificate does not imply assessment of the production of the product and does not permit the use of a TÜV Rheinland mark of conformity. The holder of the certificate is authorized to use this certificate in connection with the EC declaration of conformity according to the a.m. Directive.



Certification Body

Cologne, 29.04.2008

Dipl.-Ing. M. Scholz

TÜV Rheinland Product Safety GmbH • Am Grauen Stein • D-51105 Köln

The CE marking may only be used if all relevant and effective EC Directives are complied with.

**Záruka**

Záruka platí 2 roky od dátumu predaja.

**Vymedzenie záruky:**

Záruku nieje možné uplatniť na iné než výrobné závady, teda sa nevzťahuje na zariadenia poškodené následkom nesprávnej inštalácie, prevádzky a na zariadenia elektricky poškodené následkom nesprávne nadimenzovanej a nastavenej tepelnej a prúdovej ochrany. Ďalej sa nevzťahuje na zariadenia poškodené živelnými pohromami.

Dátum predaja: \_\_\_\_\_

El. pripojenie vykonal: \_\_\_\_\_

Predajca: \_\_\_\_\_