

ZÓNOVÉ VENTILY GUĽOVÉ



Dvojcestný zónový ventil VZK

Zónové ventily guľové určené do vykurovacích alebo solárnych systémov s vodou alebo s nemrznúcou smesou a do systémov s pitnou vodou.

Ventil je vybavený pohonom **s jednopólovým ovládaním**. Pohon je možné zložiť bez nutnosti demontáže ventilu. Ventil nie je možné inštalovať do polohy pohonom dole.

Do ventilu musí byť privedená pracovná nula, trvalá fáza a ovládacia fáza. Bez ovládacej fázy je ventil uzatvorený, po privedení ovládacej fázy sa ventil do 30 sekúnd plne otvorí.

Ventil je možné ručne nastaviť otočením pohonu (po odstránení spony sa vysunie).

Ventil je vybavený antiblokovacou funkciou - ak sa pri uzatváraní gule ventilu zablokuje napr. vďaka nečistote vo ventile, pohon automaticky zmení smer otáčania a uzatvorí ventil na opačnú stranu.

Technické údaje

MAX. PRACOVNÝ TLAK	16 bar
PRACOVNÁ TEPLOTA KVAPALINY	až 110 °C

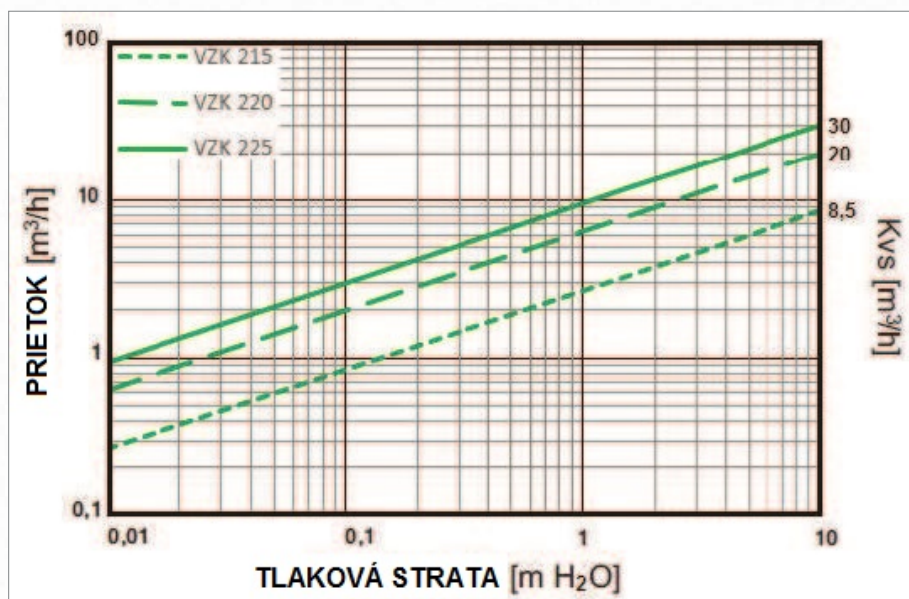
MATERIÁLY

TELO VENTILU	mosadzné, kované, poniklované
VRETENO VENTILU	poniklovaná mosadz
GUĽA VENTILU	chromovaná mosadz
O-KRÚŽOK	FPM
PRÍVODNÝ KÁBEL	PVC

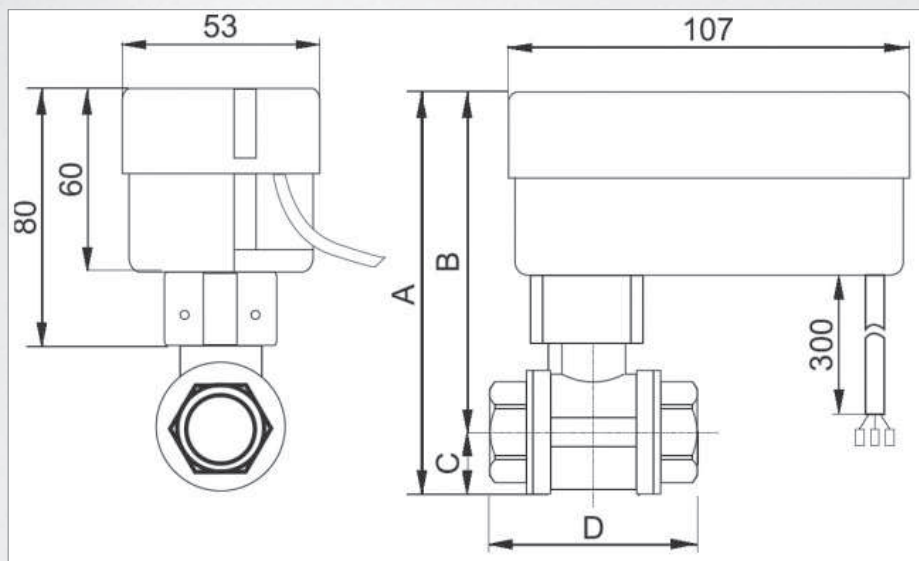
POHON

NAPÁJACIE NAPÄTIE	230 V 50 Hz
PRÍKON	7 W
PRÚD	30 mA
KRYTIE PODĽA STN EN 60529	IP 44
OCHRANNÁ TRIEDA PODĽA STN EN 61140 ed.2	II

Tlaková strata ventilu

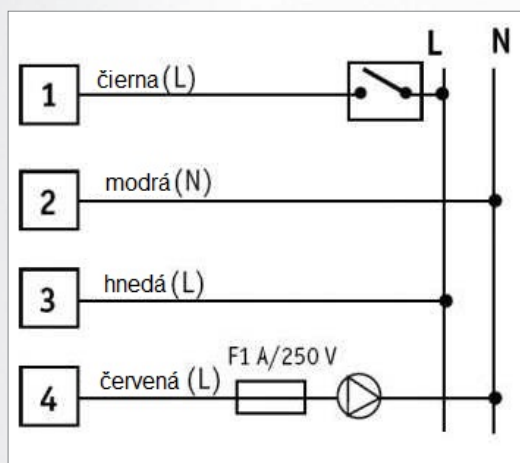


Rozmery a typy



		VZK 215 -230-1P	VZK 220 -230-1P	VZK 225 -230-1P
PRIPOJENIE	--	1/2" F	3/4" F	1" F
A	mm	126,0	129,0	137,0
B	mm	108,5	109,5	113,5
C	mm	17,5	19,5	23,5
D	mm	63	57	68
HMOTNOSŤ	kg	0,68	0,65	0,81
MAX ROZDIEL TLAKOV V OBOCH SMEROCH	bar	10	10	10
Kvs	m ³ /h	8,5	20,0	30,0
OBJEDNÁVACÍ KÓD	--	11 288	10 344	11 289

Elektrické zapojenie



NAPÁJACÍ KÁBEL

PRIEREZ	4× 0,5 mm ²
DĚLKA	0,3 m

